

A technical line drawing of a rectangular recessed ceiling light fixture. It shows a double-layered frame with three parallel LED strips mounted inside. The text 'Metz Medio LED Strip' and 'INTERNAL MOTOR' is overlaid on the drawing.

Metz Medio LED Strip

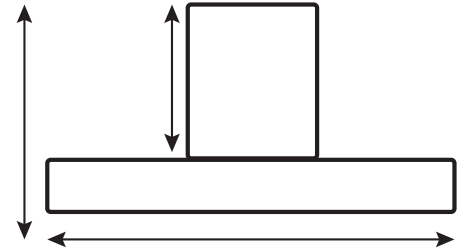
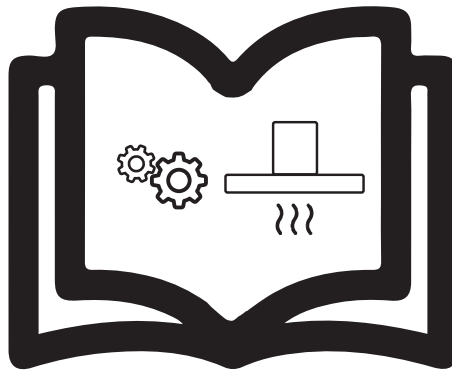
INTERNAL MOTOR

DANSK ■ NORSK ■ SVENSKA ■ SUOMI ■ ESPAÑOL ■ ENGLISH

MONTERINGSVEJLEDNING
Installationsvejledning ■ Monteringsanvisning ■ Asennusohjeet
Instrucciones de montaje ■ Mounting instruction 

YDERLIGERE INFORMATION

Mer informasjon ■ Mer information ■ Lisätietoja
Más información ■ Further Information



THERMEX SCANDINAVIA A/S 

www.thermex.dk



THERMEX SCANDINAVIA S.L.U. 

www.thermex.es



THERMEX SCANDINAVIA AS 

www.thermex.no



THERMEX SCANDINAVIA A/S 

www.thermex.fi



THERMEX SCANDINAVIA AB 

www.thermex.se



DANSK - INDHOLD

DK - Generel advarsel	5
DK - Montering	8
DK - Elinstallation	13
DK - Kelvin-justering og Thermex VoiceLink®	13
DK - Rengøring og vedligehold	14
DK - Betjening	18
DK - Service	20

SVENSKA - INNEHÅLL

SE - Allmänt	5
SE - Montering	8
SE - Elinstallation	13
SE - Kelvin-justering och Thermex VoiceLink®	13
SE - Underhåll och rengöring	14
SE - Användning	18
SE - Service	20

NORSK - INDHOLD

NO - Generell advarsel	6
NO - Installasjon	8
NO - Kelvin-justering og Thermex VoiceLink®	13
NO - Strømtilkobling	13
NO - Vedlikehold og rengjøring	15
NO - Betjening	18
NO - Service	21

SUOMI - SISÄLLYS

FI - Yleinen varoitus	6
FI - Assenus	8
FI - Kelvin-säätö ja Thermex VoiceLink®	13
FI - Sähkökytkennät	13
FI - Huolto ja puhdistus	15
FI - Käyttö	18
FI - Huolto	21

ESPAÑOL - CONTENIDO

ES - Advertencia general	7
ES - Montaje	8
ES - Ajuste Kelvin y Thermex VoiceLink®	13
ES - Instalación eléctrica	13
ES - Mantenimiento y limpieza	16
ES - Operación	18
ES - Servicio	22

ENGLISH - CONTENTS

EN - Warnings	7
EN - Installation	8
EN - Electric installation	13
EN - Kelvin-adjustment and Thermex Voicelink®	13
EN - Maintenance and cleaning	16
EN - Remote Control	18
EN - Service	22

DK - GENEREL ADVARSEL

- Emhætten er udviklet og produceret i henhold til DS/EN 60335-1.
- Denne emhætte er kun beregnet til brug i private hjem, hvis den benyttes til andre formål bortfalder reklamationsretten.
- Al installation skal udføres af en faguddannet tekniker i overensstemmelse med anvisningerne fra Thermex Scandinavia A/S (Thermex) og gældende lovgivning.
- Thermex fraskriver sig ethvert ansvar for skader, der er opstået som følge af forkert installation, montering, brug eller forkerte indstillinger.

FØR MONTERING/IBRUGTAGNING

- Kontrollér emhætten for transportskader, fejl og mangler straks ved modtagelsen.
- Transportskader anmeldes straks ved modtagelse til transportfirma og Thermex.
- Fejl og mangler skal anmeldes til Thermex inden 8 dage efter modtagelsen, og senest inden montering/ibrugtagning.

MONTERING

- Emhætten er beregnet til drift ved 230 Volt $\pm 10\%$ ~ 50 HZ i henhold til EN 50160
- Tilslut emhætten med den påmonterede stikprop. BEMÆRK: Er der jordtilslutning på stikproppen, SKAL emhætten forbindes til jord.
- For modeller med ekstern motor gælder det, at der IKKE må anvendes fælles nul ved installation af emhætte og motor, da dette vil påvirke styringen.
- Ved brug af en ekstern motor fra en anden leverandør SKAL det sikres, at motoren er brugbar sammen med den valgte emhætte. Ellers vil reklamationsretten på emhætten bortfalde.
- Tilslut ikke strøm til emhætten før monteringen er fuldført.
- Luften må ikke ledes fra emhætten ud i et rør, der bruges til aftræk fra apparater, der anvender gas eller andre brændbare materialer, men skal have et sepa-

SE - ALLMÄNT

- Köksfläkten är utvecklad och tillverkad i enlighet med EN 60335-1
- Denna enhet är endast avsedd för användning i privata bostäder, vid annan användning bortfaller garanti och reklamationsrätt.
- All installation skall utföras av behörig installatör enligt anvisningar från Thermex Scandinavia AB (Thermex) och enligt gällande bestämmelser.
- Thermex franskriver sig allt ansvar för skador som uppkommer på grund av felaktig installation, montering, användning eller felaktiga inställningar.

FÖRE MONTERING/ANVÄNDNING

- Kontrollera köksfläkten efter transportskador eller fel direkt vid mottagandet.
- Transportskador anmäls omedelbart till transportören och Thermex.
- Eventuella fel och avsaknader skall anmälas till Thermex inom 8 dagar efter mottagandet och senast innan montering/användning.

MONTERING

- Köksfläkten är avsedd för 230 Volt $\pm 10\%$ ~ 50 HZ max enligt EN 50160
- Anslut köksfläkten med den påmonterade stickproppen. OBS: Stickpropp med jordanslutning skall anslutas till jordat vägguttag.
- För modeller med extern motor gäller följande: Det får inte användas gemensam nolla vid installation av köksfläkten och motorn, detta påverkar styrfunktionen.
- Vid användning av en extern motor från annan leverantör SKALL det säkerställas att motorn kan användas ihop med den valda köksfläkten. I annat fall bortfaller reklamationsrätten på köksfläkten.
- Anslut inte strøm till köksfläkten innan monteringen är slutförd.
- Luften får inte ledas ut från fläktkåpan genom rör som används för utsug från apparater som använder gas eller andra typer av bränslen – det måste finnas ett

rat aftræk.

- Den nationale lovgivning vedrørende udledning af luften skal overholdes.
- Benyt altid den oprindelige aftræksdimension. Ved reduktion af aftræksstørrelsen mindskes ydeevnen og lyd-niveauet forhøjes.
- Aftrækket fra emhætten ud til det fri bør være kortest muligt, for at få størst mulig effekt af emhætten.
- Antallet af bøjninger på aftrækket bør minimeres mest muligt, for at få størst mulig effekt af emhætten.
- Thermex anbefaler, at der altid anvendes lyd- og kondensisoleret aftræksslange ved gennemføring i ikke-opvarmede rum.
- Thermex anbefaler, at der ved brug af flexslange anvendes en lyd-dæmper for at minimere lyd-niveauet
- Ved brug af flexslange skal det altid sikres, at denne er fuldt udstrakt for at minimere luftmodstanden og derved opnå maksimal sugsevne.
- Forskellige materialer kræver forskellige rawlplugs og skruer. Brug rawlplugs og skruer der passer til det materiale emhætten skal monteres i.
- Hvis ikke anvisningerne for montering af skruer og beslag følges, kan det medføre elektrisk stød.
- Minimumsafstanden til gaskogeplader fra brænderkant til undersiden af emhætten SKAL være 65 cm i henhold til EN 60335-2-31.
- For skabsintegrerede, frithængende og væghængte emhætter anbefaler Thermex, at afstanden mellem kogeplade og emhætte er mellem 50 cm og 70 cm for at sikre maksimal sugsevne.
- Kontrollér altid den angivne mindsteafstand mellem kogeplade og emhætte i vejledningen til kogepladen. Hvis denne vejledning angiver en større afstand, end den af Thermex anbefalede, SKAL forskrifterne for kogepladen overholdes.
- For loftsintegrerede modeller anbefaler Thermex, at afstanden mellem kogeplade og emhætte ikke overstiger 3 meter.

separat utsug.

- Respektera alltid nationella lagar om evakuering av luft.
- Använd alltid den angivna kanaldimensionen. Vid reduktion av kanalstorleken försämrats kapaciteten och ljudnivån ökar.
- För bästa möjliga effekt skall längden på evakueringskanalen vara så kort som möjligt.
- Undvik böjar i möjligaste mån för att få bästa möjliga effekt.
- För att uppfylla kravet avseende brandskydd och undvika kondens skall kanalen alltid isoleras enligt gällande byggregler.
- Om det i köket används en flexibel anslutningsslang, kan ljuddämpare användas för att reducera ljudnivån ytterligare.
- Om det i köket används en flexibel anslutningsslang, skall denna vara helt utsträckt för att minimera luftmotståndet.
- Olika material kräver olika plugg och skruv. Använd plugg och skruv som är avsedda för det material köksfläkten skall fästas i.
- Om du inte följer monteringsanvisningarna för skruvar och beslag finns risk för elektrisk stöt.
- Minimiavståndet till gasspisar från brännarkant till fläktkåpens undersida MÅSTE vara 65 cm enligt SS-EN 60335-2-31.
- För bästa funktion bör väggmonterade köksfläktar monteras 50-65 cm ovanför spisen och frihängande modeller 60-70 cm ovanför spisen.
- Kontrollera alltid det angivna minimiavståndet mellan spis och köksfläkt i anvisningen från spisens tillverkare. Om denna anvisning anger ett större avstånd än det Thermex rekommenderar skall anvisningarna från spistillverkaren följas.
- För takintegrerade modeller rekommenderar Thermex, att avståndet mellan spis och köksfläkt inte överstiger 3 meter.

NO - GENERELL ADVARSEL

- Produktet er utviklet og produsert i henhold til EN 60335-1.
- Dette produktet er kun beregnet til bruk i private boliger, dersom det benyttes til andre formål bortfaller reklamasjonsretten.
- All installasjon skal utføres av en autorisert installatør i overensstemmelse med anvisningene fra Thermex Scandinavia A/S (Thermex) og gjeldende lovgivning.
- Thermex fraskriver seg ethvert ansvar for skader, som oppstår som følge av feil installasjon, montering, bruk eller feilaktige innstillinger.

FØR MONTERING/IDRIFTSETTELSE

- Kontrollér produktet for transportskader, feil og mangler umiddelbart ved levering.
- Transportskader anmeldes straks ved levering til transportfirma og Thermex.
- Feil og mangler skal meldes til Thermex innen 8 dager etter levering, og senest før montering/idriftsettelse.

MONTERING

- Ventilatoren er beregnet til drift ved 230 Volt $\pm 10\%$ 50 HZ i henhold til EN 50160
- Tilkoble kjøkkenviften med den påmonterte stikkontakt. Bemerk: er det jordtilkobling på stikkontakten Skal kjøkkenviften tilkobles til jord.
- Ved bruk av ekstern motor fra en annen leverandør SKAL det forsikres om at motoren kan brukes sammen med ventilatoren. Dersom dette ikke sikres vil reklamasjonsretten bortfalle.
- Tilkoble ikke strøm til ventilatoren før monteringen er fullført.
- Luften må ikke ledes fra viften til rør som benyttes til avtrekk fra apparater som drives av gass eller annen type brennstoff. Viften skal ha et separat avtrekk.
- Nasjonal lovgivning for avtrekk skal overholdes.
- Benytt alltid den opprinnelige/oppgitte avtrekksdi-mensjon på utluftingska-

FI - YLEINEN VAROITUS

- Kupu on suunniteltu ja valmistettu standardin EN 60335-1 mukaisesti.
- Laite on tarkoitettu kotitalouskäyttöön. Jos sitä käytetään muihin tarkoituksiin, takuu raukeaa.
- Asennus on annettava ammattitaitoisen asentajan suoritettavaksi Thermex Scandinavia A/S:n (Thermex) ohjeiden ja voimassa olevan lainsäädännön mukaisesti.
- Thermex ei vastaa mistään väärän asennuksen, kiinnityksen, käytön tai väärin asetusten aiheuttamista vahingoista.

ENNEN ASENNUSTA/KÄYTTÖÖNOTTOA

- Tarkista kupu kuljetusvaurioiden ja virheiden varalta välittömästi kun se otetaan vastaan.
- Ilmoita mahdollisista kuljetusvaurioista välittömästi kuljetusliikkeelle ja Thermexille.
- Virheistä ja puutteista on ilmoitettava Thermexille 8 päivän kuluessa vastaanotosta, kuitenkin viimeistään asennuksen/käyttöönnoton yhteydessä.

ASENNUS

- Kupu on suunniteltu käytettäväksi sähköverkossa 230 V $\pm 10\%$ 50 HZ $\pm 10\%$ standardin EN 50160 mukaisesti
- Liitä kupu siihen kytketyllä pistokkeella. HUOMAA: Jos pistokkeessa on maadoitus, se TÄYTYY kytkeä maadoitettuun pistorasiaan.
- Ulkoisella moottorilla varustetuissa malleissa EI saa käyttää yhteistä nolajohdotta poistopuhaltimen ja moottorin asennukseen, koska se vaikuttaa laitteen ohjaukseen.
- Toisen valmistajan ulkoista moottoria käytettäessä TÄYTYY varmistaa, että moottori on yhteensopiva valitsemasi kuvun kanssa. Muussa tapauksessa laitteen reklamointioikeus raukeaa.
- Älä kytke virtaa kupuun ennen kuin asennus on valmis.

nalen. Ved reduksjon av dimensjon på avtrekkskanalen reduseres kapasiteten og lydnivået økes.

- Avtrekket fra ventilatoren ut til friluft bør være kortest mulig, for å få størst mulig effekt av ventilatoren.
- Antall bend på avtrekkskanalen bør minimeres mest mulig for å få størst mulig effekt av ventilatoren.
- Thermex anbefaler, at det alltid anvendes lyd- og kondensiolert avtrekkskanal ved gjennomføring i uisolerte rom.
- Thermex anbefaler, at der ved bruk av flexslange monteres en lydtemper på avtrekket for å redusere støynivået
- Flexslange skal alltid være helt utstruktet for å redusere luftmotstanden og derved oppnå maksimal sugeevne.
- Forskjellige materialer krever ulike plugger og skruer for innfesting. Bruk plugger og skruer, som er beregnet til det materialet ventilatoren skal monteres i.
- Dersom instruksjonene for installering av skruer og beslag ikke blir fulgt kan dette medføre fare for elektrisk støt.
- Minimumsavstanden til gasskomfyrer, fra brennerkant til undersiden av ventilatoren SKAL være 65 cm, i henhold til EN 60335-2-31.
- For skapintegreerte, frittstående og vegghegte ventilatorer anbefaler Thermex, at avstanden mellom komfyr og ventilator er mellom 50 cm og 70 cm for å sikre optimal sugeevne.
- Kontrollér alltid den oppgitte minsteavstand mellom komfyr og ventilator i bruksanvisningen til komfyren. Hvis denne i bruksanvisningen angir en større avstand, enn den avstand Thermex anbefaler, SKAL forskriftene til komfyren overholdes.
- For takintegreerte modeller anbefaler Thermex, at avstanden mellom komfyr og ventilator ikke oversiger 3 meter

- Laitteesta ei saa johtaa ilmaa tuuletuksessa käytettävään kanavaan, jossa kulkee kaasuja tai muita palavia materiaaleja, vaan ilma on johdettava erilliseen kanavaan.
- Poistoilmakanavia koskevia kansallisia lakeja on noudatettava.
- Käytä aina alkuperäisen kokoista poistokanavaa. Pienemmällä kanavalla suorituskky huononee ja melutaso nousee.
- Poisto kuvusta ulos pitäisi olla mahdollisimman lyhyt, jotta kupu toimisi mahdollisimman tehokkaasti.
- Hormin mutkien määrä on pyrittävä pitämään mahdollisimman pienenä, jotta kupu toimisi mahdollisimman tehokkaasti.
- Thermex suosittelee aina käytettäväksi ääni- ja tiivistymiseristettyä hormiputkea kylmien tilojen liitännöissä.
- Thermex suosittelee joustavaa putkea käytettäessä äänenvaimentimen käyttöä melutason pitämiseksi mahdollisimman pienenä
- Joustavaa putkea käytettäessä on aina varmistettava, että se on venymätön, jotta minimoidaan ilmanvastus ja saavutetaan suurin mahdollinen poistokkyky.
- Eri materiaalit vaativat erilaiset tulpat ja ruuvit. Käytä seinätulppia ja ruuveja, jotka sopivat materiaaliin, johon kupua ollaan asentamassa.
- Asennusohjeiden noudattamatta jättäminen saattaa aiheuttaa sähköiskun.
- Vähimmäisetäisyyden kaasulla toimiviin keittolevyihin kuvun alapuolen reunasta TÄYTYY olla 65 cm EN 60335-2-31 -standardin mukaisesti.
- Kotelorakenteiselle, vapaasti riippuvalla ja seinälle asennetulle kuvulle Thermex suosittelee keittolevyn ja kuvun väliseksi etäisyydeksi 50 - 70 cm, jotta saavutetaan mahdollisimman suuri imukyky.
- Tarkista aina keittolevyn käyttöohjeessa määritelty minimietäisyys lieden ja kuvun välille. Jos ko. ohjeet määräävät suuremman etäisyyden kuin Thermex suosittelee, TÄYTYY keittolevyn ohjeen vaatimuksia noudattaa.
- Kattoon kiinnitetyille malleille Thermex suosittelee, ettei välimatka keittolevyn ja kuvun välillä ylitä 3 metriä.

ES - ADVERTENCIA GENERAL

- La campana ha sido producida y desarrollada en concordancia a EN 60335-1.
- Esta campana sólo es apta para uso en casas particulares, si se utiliza para otros fines se cancela el derecho de reclamación.
- Toda la instalación debe ser efectuada por un técnico cualificado según las instrucciones de Thermex y según la normativa.
- Thermex declina cualquier responsabilidad por daños causados por instalación, montaje, uso o manipulaciones incorrectas.

ANTES DEL MONTAJE/INICIO DE USO

- Comprobar que la campana no tiene daños de transporte e informar si procede.
- Los daños de transporte deben ser informados a Thermex y a la agencia inmediatamente y no más tarde de 24 horas.
- Errores o faltas de material tienen que ser reclamados a Thermex inmediatamente.

MONTAJE

- La campana funciona a 230 Volt $\pm 10\%$ ~ 50 HZ según la normativa EN 50160.
- Conectar la campana con el enchufe adjunto. NOTA: Si el enchufe tiene toma de tierra la campana TIENE QUE ESTAR CONECTADA a toma de tierra.
- Para modelos con motor externo NO debe ser utilizado un neutro común para la conexión de la campana y el motor porque estropea la electrónica.
- Al conectar con un motor externo de otro proveedor SIEMPRE comprobar que es compatible con la campana. En caso contrario el derecho de reclamación de la campana queda cancelado.
- No conectar la corriente antes de haber acabado la instalación.
- El aire de la campana no debe pasar por un tubo que sea utilizado por aparatos que utilizan gas u otros materiales inflamables. La campana tiene que tener su propia salida.

EN - WARNINGS

- The range hood is designed and manufactured according to EN 60335-1.
- This range hood is only for use in private house holdings, if used for other purposes the warranty will be repealed.
- Installation must be performed by a skilled electrician in accordance with the specifications given by Thermex Scandinavia A/S (Thermex) and legislation in force.
- Thermex disclaims all responsibility in regards to damages caused by wrong installation, mounting or use.

BEFORE MOUNTING/COMMISSIONING

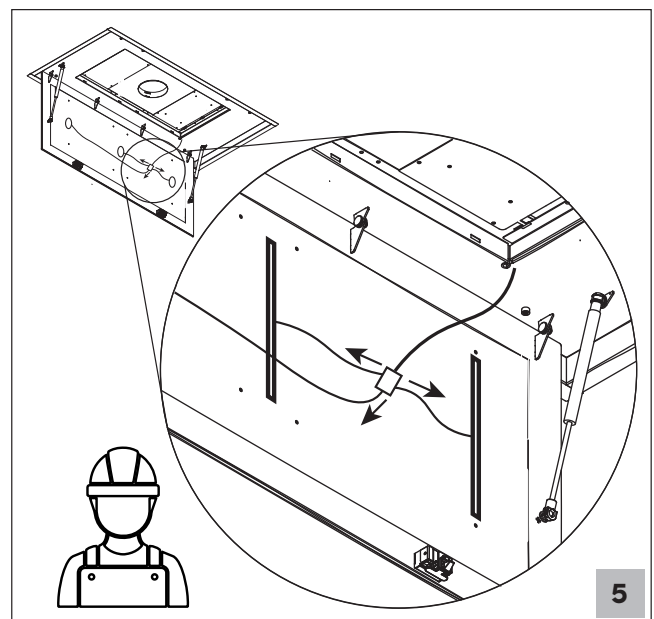
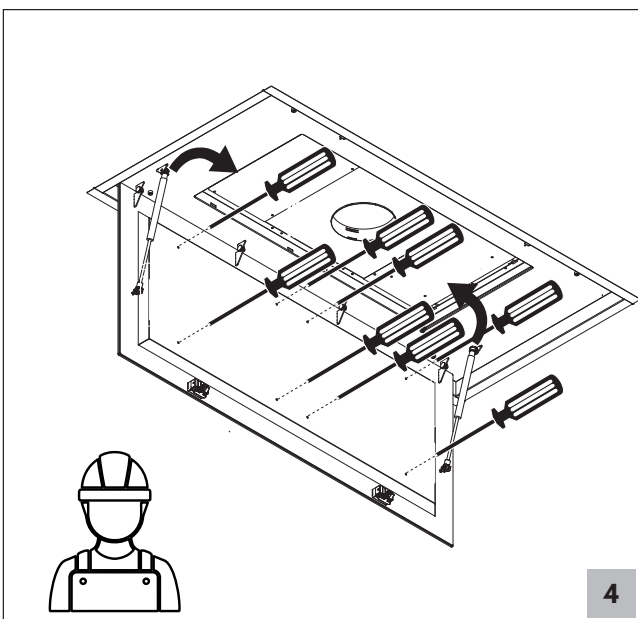
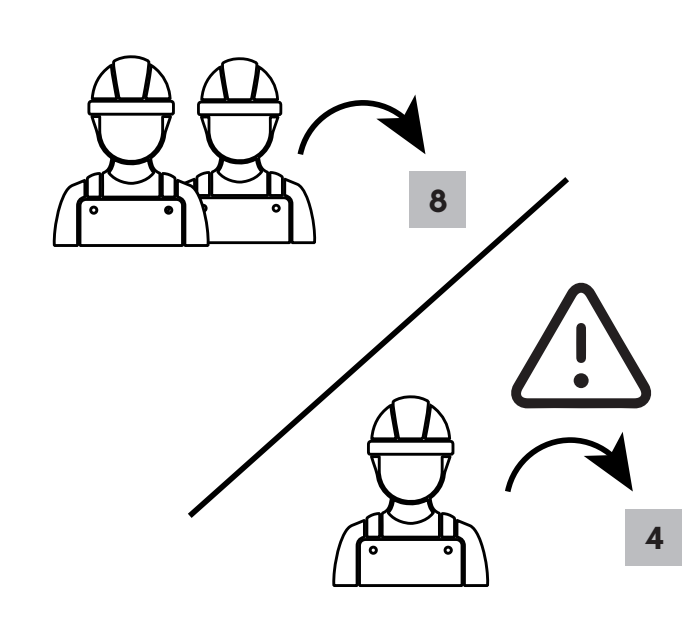
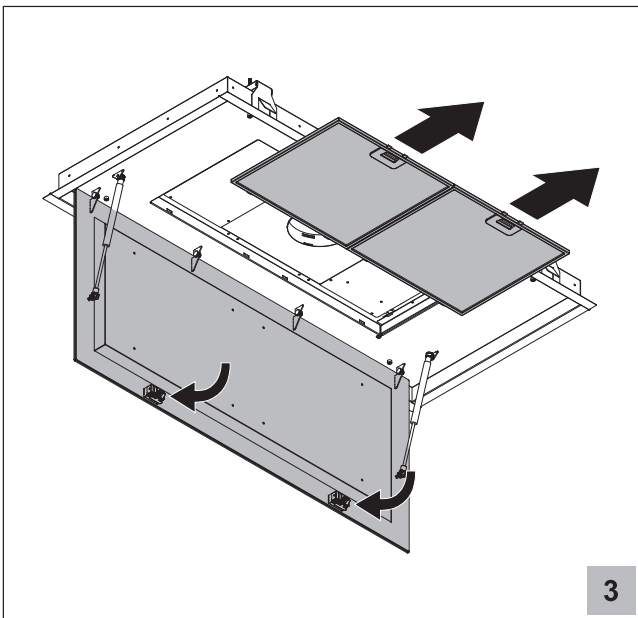
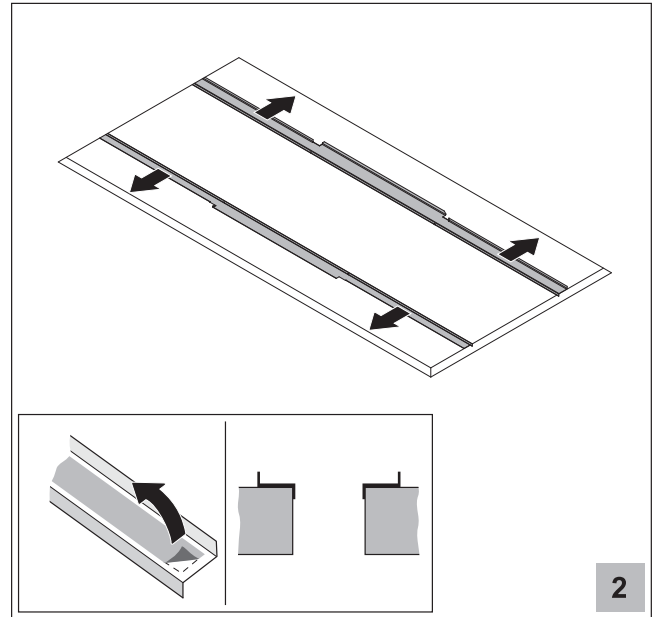
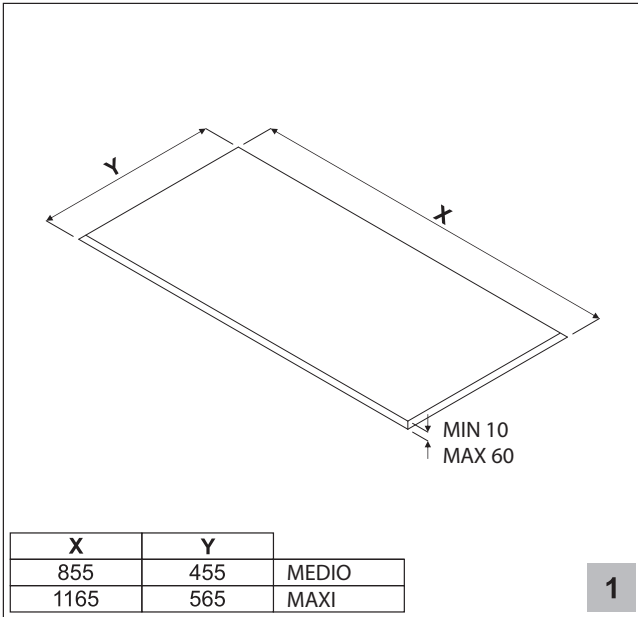
- Inspect the range hood for transport damages, flaws and defects immediately after the receipt.
- Transport damages must be filed to the haulage contractor and Thermex immediately after the receipt.
- Flaws and defects must be filed to Thermex within 8 days the receipt, and not later than mounting/commissioning.

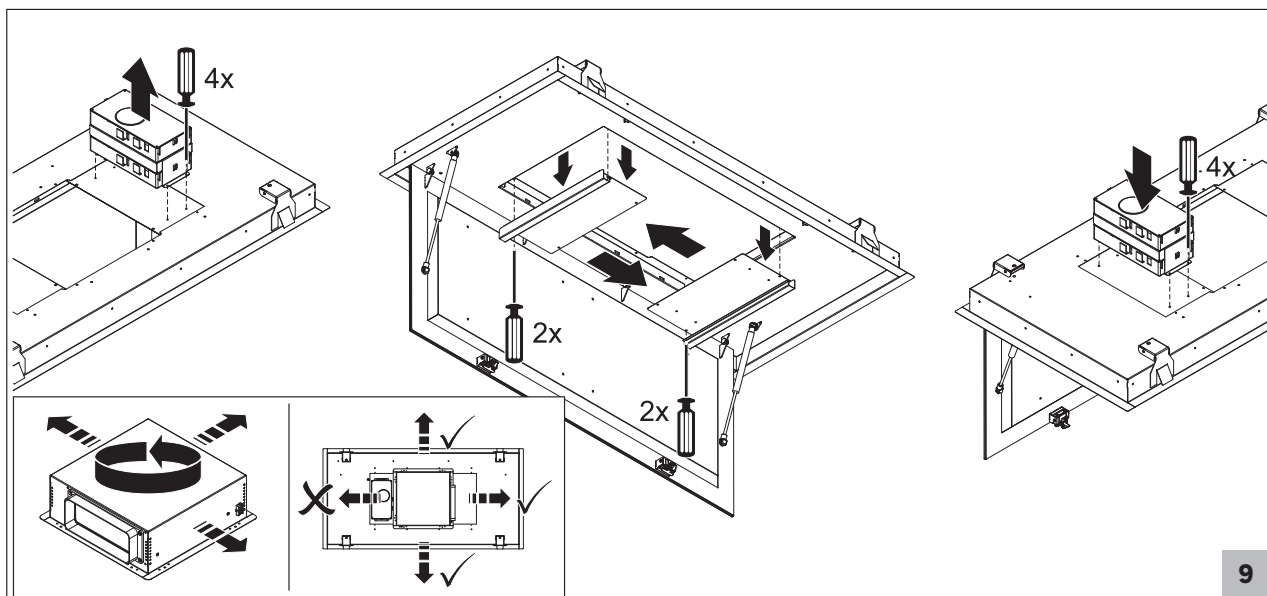
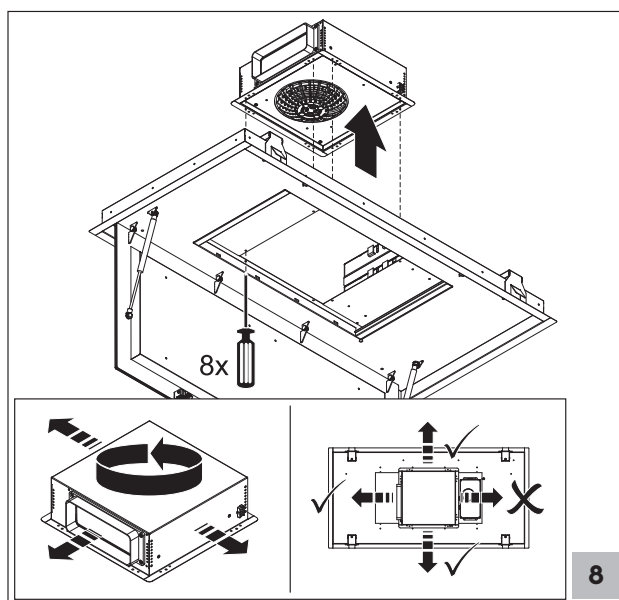
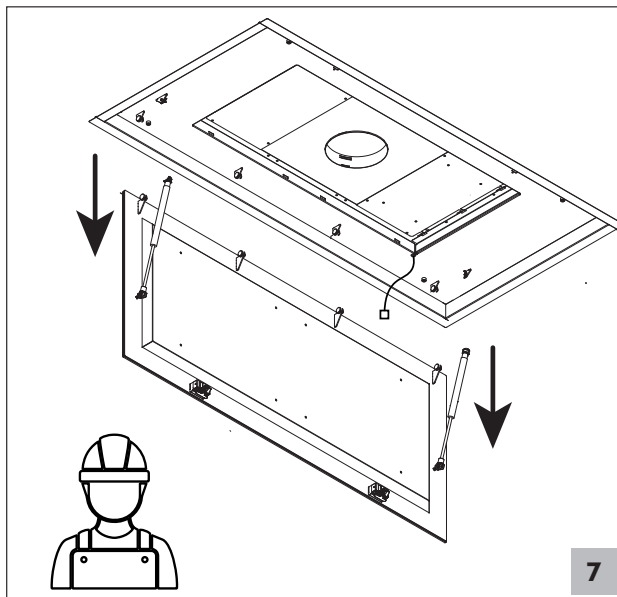
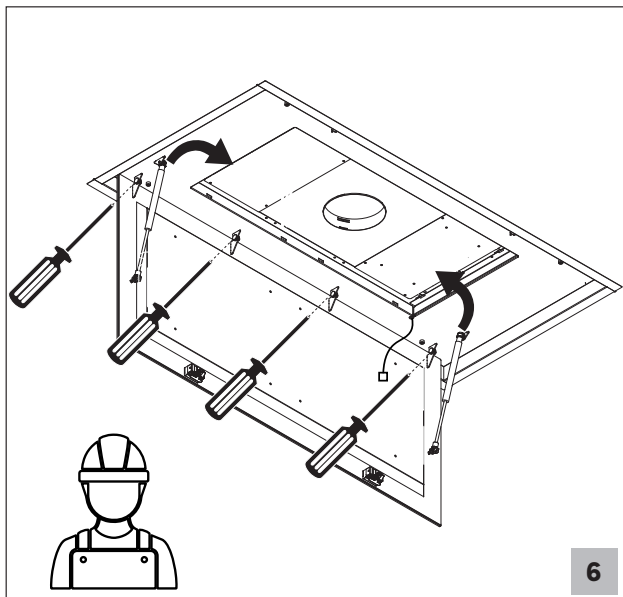
MOUNTING

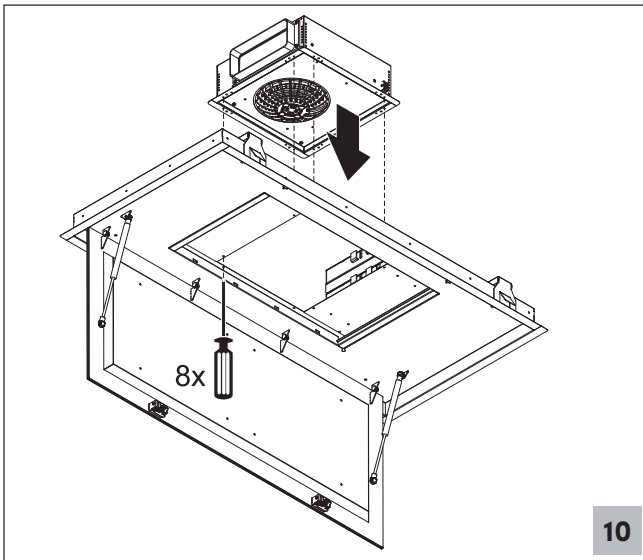
- The range hood is intended for working at 230 Volt $\pm 10\%$ ~ 50 HZ in referring to EN 50160.
- Connect the hood with the attached plug. NOTE: The hood MUST have earth if the plug has an earth connection.
- For models with external motor applies that NOT to use common zero by installing the hood and engine, as this will affect the control.
- It MUST be ensured that the motor can be used with the selected range hood when using an external motor from another supplier. Otherwise the warranty no longer apply.
- Do not plug in the range hood until the mounting is complete.
- The air must not be discharged from the hood into a pipe used for extraction from devices using gas or other fuels. Such devices must have a separate vent.

- La normativa general vigente nacional respecto a la salida del aire tiene que ser respetada.
- Siempre utilizar la dimensión original de la salida de humos de la campana. Al reducir el diámetro la eficacia de extracción baja y el nivel sonoro sube.
- El recorrido de la campana hasta el exterior debe ser el más corto posible para obtener la máxima eficacia de la campana.
- El número de codos deben ser el mínimo posible para obtener el máximo rendimiento de la campana.
- Thermex recomienda siempre utilizar tubo insonorizante y anticondensante al pasar por habitaciones frías.
- Thermex recomienda utilizar un silenciador con el tubo flexible para minimizar el nivel sonoro.
- Al utilizar el tubo flexible asegurar que esté totalmente estirado para minimizar la resistencia del aire y asegurar una máxima capacidad de extracción.
- Diferentes materiales precisan diferentes tacos y tornillos. Utilizar los tacos y tornillos que son aptos para el material donde se va a montar la campana.
- Seguir las instrucciones para el montaje de los tornillos y tacos.
- La distancia mínima para cocina de gas entre la parte inferior de la campana y la cocina ha de ser 65 cms según la normativa EN 60335-2-31.
- Para campanas montadas en un armario alto, islas o de pared Thermex recomienda que la distancia entre la cocina y la campana sea entre 50 y 70 cms para asegurar una óptima extracción.
- Siempre comprobar la distancia mínima indicada en el manual de la cocina. Si la distancia es superior a la distancia recomendada por Thermex respetar la distancia recomendada en el manual de la cocina.
- Para campanas integradas en el techo Thermex recomienda que la distancia entre cocina y campana no sea superior a 150 cms.

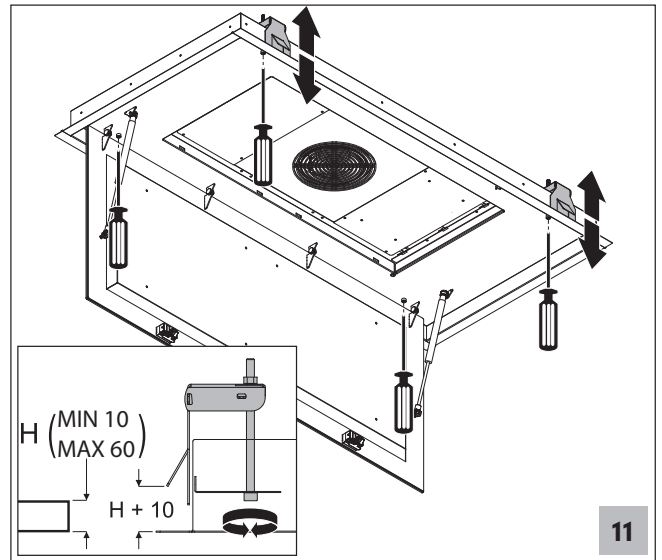
- The national legislation on air emissions must be observed.
- Always use the original dimension of the vent. By reducing the dimension of the vent, the performance will be reduced and the sound level will be increased.
- The vent to the open air, must be as short as possible in order to get the greatest possible capacity of the range hood.
- The number of bends on the vent ought to be minimised, to gain the greatest possible capacity of the range hood.
- Thermex recommends to always use sound and condensation insulated vent hose at the carrying through in unheated spaces.
- Thermex recommends that there is used for a muffler to minimize the noise level when using flexible hose.
- Using the flexible hose must always ensure that this is fully extended to minimize air resistance and thereby achieve maximum absorbency.
- Different materials takes different rawlplugs and screws. Use rawlplugs and screws intended for the material the range hood is to be mounted in.
- If the instructions for the installation of screws and fittings are not followed, it may result in electrical shock.
- The minimum distance to gas stoves from the burner's edge to the underside of the hood MUST be minimum 65 cm in accordance with EN 60335-2-31.
- Thermex recommends that the space between the lower edge of the range hood and cooker is between 50 cm and 70 cm, valid for all cabinet range hoods, islands and wall mounted range hoods.
- Always control the stated minimum distance between cooker and range hood in the manual for the cooker. If the manual for the cooker states a greater distance than what Thermex recommends the manual for the cooker MUST be followed.
- Thermex recommends that the space between cooker and range hood does not exceed 3 meters for range hoods integrated in the ceiling



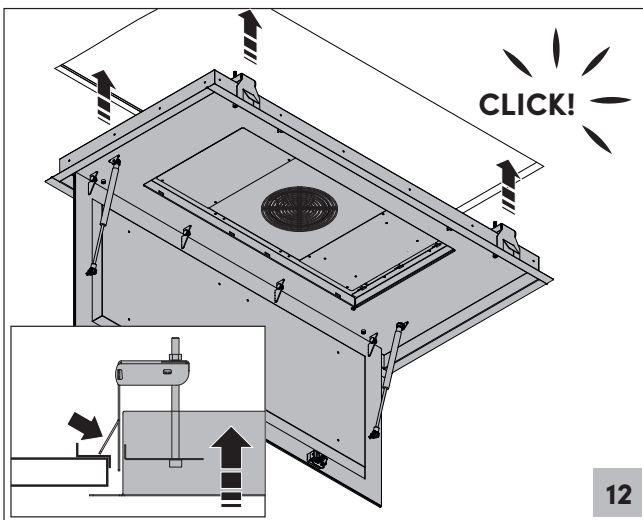




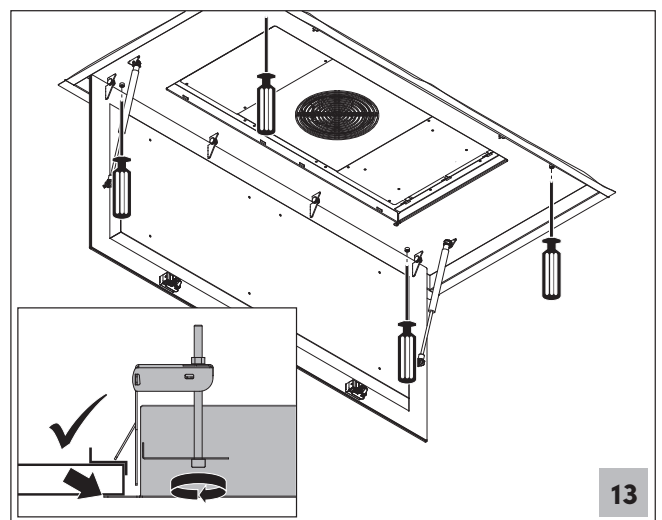
10



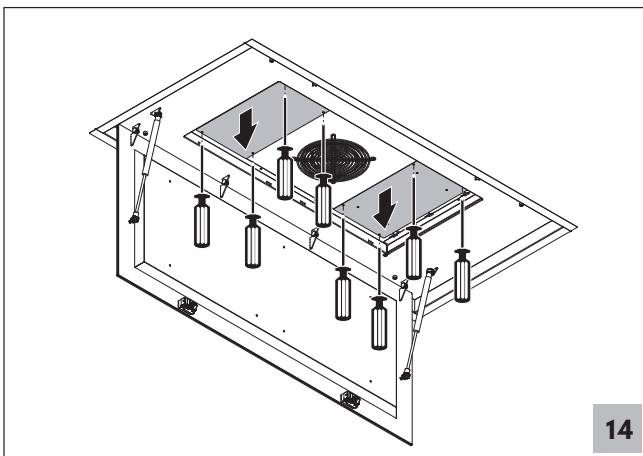
11



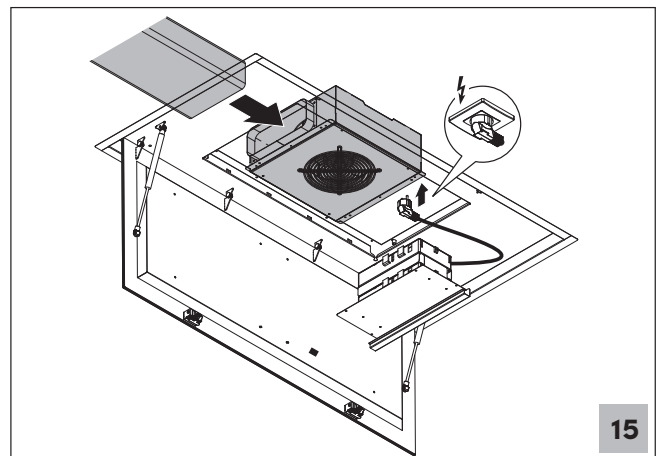
12



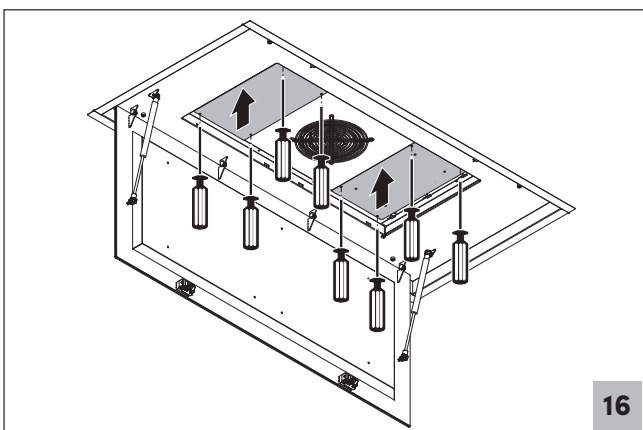
13



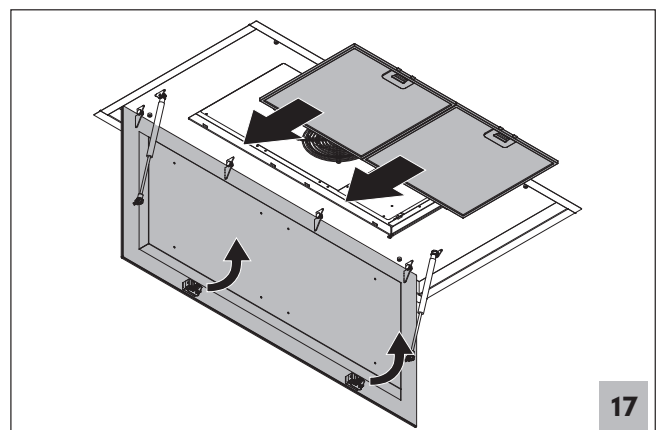
14



15



16



17

DK - MONTERING

1. Skær et passende hul i loftet, hvor emhætten skal sidde, efter målene i illustrationen.
2. Fjern beskyttelsesfolien fra de medfølgende skinner, og monter skinnerne på kanterne, som anvist på illustrationen.
3. Åben emhættens låge, ved at udløse de to låse, og fjern filtrene.

Er man ene mand om monteringen af emhætten, kan det være nødvendigt at afmontere glaspladen midlertidigt. Er man to eller flere om installationen, er det ikke nødvendigt at afmontere glaspladen, og hop derfor til Pkt. 8.

4. Afmonter afskærmningen på bagsiden af glaspladen.
5. Fjern stikkene til lysene, så ledningen er fri.
6. Frigør glaspladen ved at fjerne låseringene, samt støddæmperne.
7. Fjern forsigtigt glaspladen, og placer den et sikkert sted, under resten af monteringen. OBS: De øvrige illustrationer i vejledningen, er vist med glaspladen monteret. Den øvrige montering er den samme, selvom glaspladen er afmonteret.
8. Motoren kan vendes, således at aftrækket peger den ønskede retning. Afmonter motoren, som vist på illustrationen, og roter den.
9. (Valgfrit) Hvis elektronikboksen er i vejen for den ønskede retning for aftrækket, kan den flyttes ved at bytte bagskjoldene, som vist på illustrationen.
10. Monter motoren på emhætten igen, med aftrækket vendt i den ønskede retning.
11. Juster låseklipsene således at afstanden til metallet, er 10mm større end tykkelsen på loftpladerne.
12. Skub forsigtigt emhætten op i monteringshullet i loftet, således at låseklipsene hviler på skinnerne.
13. Spænd låseklipsene således at emhætten er fast monteret i monteringshullet i loftet.
14. Afmonter bagskjoldet, som vist på illustrationen, så der bliver adgang til motoren på emhætten.
15. Fastgør aftræksrøret og tilslut emhætten til elnettet.
16. Monter bagskjoldet på emhætten igen, som vist på illustrationen.
17. Monter filtrene i emhætten, (om nødvendigt, monter glaspladen igen, ved at følge trin 4-7 baglæns) og luk glaspladen. Monteringen er nu fuldført.

SE - MONTERING

1. Skär ett lämpligt hål i taket där huven ska sitta, enligt måtten på bilden.
2. Ta bort skyddsfolien från de medföljande skenorna och montera skenorna på kanterna enligt bilden.
3. Öppna huven genom att lossa de två låsen och ta bort filtren.

Om du är en man om monteringen av huven kan det bli nödvändigt att ta bort glasplattan tillfälligt. Om det finns två eller fler om installationen är det inte nödvändigt att ta bort glasplattan, och hoppa därför till Pkt. 8.

4. Ta bort skyddet på baksidan av glasplattan.
5. Ta bort lampornas stickproppar så att sladden är fri.
6. Lossa glasplattan genom att ta bort låsringarna och stöddämparna.
7. Ta försiktigt bort glasplattan och placera den på ett säkert ställe, under resten av fästet. OBS: De andra illustrationerna i instruktionerna visas med glasplattan monterad. Resten av installationen är densamma, trots att glasplattan är borttagen.
8. Justera låsklämmorna så att avståndet till metallen är 10 mm större än tjockleken på takplattorna.
9. (Valfrit) Om elektroniklådan är i vägen för önskad riktning för avdraget kan den flyttas genom att byta baksköldarna enligt visningen i illustrationen.
10. Montera motorn på köksfläkten igen med avdraget riktat åt önskad riktning.
11. Justera låsclipsen så att avståndet till metallen är 10 mm större än tjockleken på takpanelerna.
12. Skjut försiktigt upp köksfläkten i monteringshålet i taket så att låsclipsen vilar på skenorna.
13. Spänn låsclipsen så att köksfläkten är ordentligt monterad i monteringshålet i taket.
14. Demontera bakskölden enligt visningen i illustrationen för att få tillgång till motorn på köksfläkten.
15. Fäst avloppsroret och anslut köksfläkten till elnätet.
16. Montera bakskölden på köksfläkten igen enligt visningen i illustrationen.
17. Montera filtren i köksfläkten. (Om nödvändigt, montera glasplattan igen genom att följa steg 4-7 baklänges) och stäng glasplattan. Monteringen är nu klar.

NO - INSTALLASJON

1. Skjær et passende hull i taket der hetten skal sitte, i henhold til målene på illustrasjonen.
2. Fjern beskyttelsesfolien fra de medfølgende skinnene og monter skinnene på kantene som vist på illustrasjonen.
3. Åpne panserdøren ved å frigjøre de to låsene og ta ut filtrene.

Hvis du er en mann om montering av hetten, kan det være nødvendig å fjerne glassplaten midlertidig. Er det to eller flere om monteringen er det ikke nødvendig å fjerne glassplaten, og hopper derfor til Pkt. 8.

4. Fjern beskyttelsen på baksiden av glassplaten.
5. Ta ut pluggene på lysene slik at ledningen er fri.
6. Frigjør glassplaten ved å fjerne låseringene og støtdemperne.
7. Fjern forsiktig glassplaten og plasser den på et trygt sted, under resten av festet. MERK: De andre illustrasjonene i instruksjonene er vist med glassplaten montert. Resten av installasjonen er den samme, selv om glassplaten er fjernet.
8. Juster låseklipsene slik at avstanden til metallet er 10 mm større enn tykkelsen på takplatene.
9. (Valgfritt) Hvis elektronikkboksen er i veien for ønsket retning for avtrekket, kan den flyttes ved å bytte bakskjoldene, som vist på illustrasjonen.
10. Monter motoren på kjøkkenheten igjen, med avtrekket vendt i ønsket retning.
11. Juster låseklipsene slik at avstanden til metallet er 10 mm større enn tykkelsen på takplatene.
12. Skyv forsiktig kjøkkenheten opp i monteringshullet i taket, slik at låseklipsene hviler på skinnene.
13. Stram låseklipsene slik at kjøkkenheten er festet godt i monteringshullet i taket.
14. Demonter bakskjoldet, som vist på illustrasjonen, slik at det blir tilgang til motoren på kjøkkenheten.
15. Fest avtreksrøret og koble kjøkkenheten til strømmettet.
16. Monter bakskjoldet på kjøkkenheten igjen, som vist på illustrasjonen.
17. Monter filterne i kjøkkenheten. (Hvis nødvendig, monter glassplaten igjen ved å følge trinn 4-7 baklengs) og lukk glassplaten. Monteringen er nå fullført.

FI - ASSENUS

1. Leikkaa kattoon sopiva reikä, johon liesituulettimen tulisi asettua, kuvan mittojen mukaan.
2. Poista suojakalvo mukana toimitetuista kiskoista ja asenna kiskot reunoihin kuvan osoittamalla tavalla.
3. Avaa konepellin ovi vapauttamalla kaksi lukkoa ja poista suodattimet.

Jos olet yksi mies konepellin asennuksessa, saattaa olla tarpeen irrottaa lasilevy väliaikaisesti. Jos asennuksessa on kaksi tai useampia, lasilevyä ei tarvitse irrottaa, vaan siirry kohtaan Pkt. 8.

4. Irrota suojaus lasilevyn takaa.
5. Irrota valojen pistokkeet niin, että johto on vapaa.
6. Vapauta lasilevy irrottamalla lukitusrenkaat ja iskunvaimentimet.
7. Irrota lasilevy varovasti ja aseta se turvalliseen paikkaan muun kiinnityksen alle. HUOMAA: Muut ohjeen kuvat on esitetty lasilevyn ollessa asennettuna. Muu asennus on sama, vaikka lasilevy on poistettu.
8. Säädä lukitusklipsit siten, että etäisyys metalliin on 10 mm suurempi kuin kattolaattojen paksuus.
9. (Vapaaehtoinen) Jos elektroniikkalaatikko estää halutun ilmansuunnan poistoaukolle, sen voi siirtää vaihtamalla takapaneelit kuvassa näkyvällä tavalla.
10. Asenna moottori liesituulettimeen uudelleen siten, että poistoaukko osoittaa haluttuun suuntaan.
11. Säädä lukitusklipsit siten, että etäisyys metalliin on 10 mm suurempi kuin katon paneelien paksuus.
12. Työnnä liesituuletinta varovasti ylöspäin asennusreikään katossa, jotta lukitusklipsit lepäävät kiskoilla.
13. Kiristä lukitusklipsit niin, että liesituuletin on kiinnitetty tiukasti asennusreikään katossa.
14. Pura takapaneeli kuten kuvassa näytetään, jotta pääset käsiksi liesituulettimen moottoriin.
15. Kiinnitä poistoletku ja liitä liesituuletin sähköverkkoon.
16. Kiinnitä takapaneeli liesituulettimeen uudelleen kuten kuvassa näytetään.
17. Asenna suodattimet liesituulettimeen. (Tarvittaessa asenna lasilevy uudelleen seuraamalla vaiheita 4-7 päinvastaisessa järjestyksessä) ja sulje lasilevy. Asennus on nyt valmis. on nyt valmis.

ES - MONTAJE

1. Corte un orificio adecuado en el techo donde debe colocarse la campana, de acuerdo con las dimensiones de la ilustración.
2. Retire la lámina protectora de los rieles suministrados y monte los rieles en los bordes como se muestra en la ilustración.
3. Abra la puerta de la campana soltando las dos cerraduras y retire los filtros.

Si eres un hombre acerca de la instalación de la campana, puede ser necesario quitar la placa de vidrio temporalmente. Si hay dos o más sobre la instalación, no es necesario quitar la placa de vidrio y, por lo tanto, saltar al Pkt. 8.

4. Retire la protección en la parte posterior de la placa de vidrio.
5. Retire los enchufes de las luces para que el cable quede libre.
6. Suelte la placa de vidrio quitando los anillos de bloqueo y los amortiguadores.
7. Retire con cuidado la placa de vidrio y colóquela en un lugar seguro, debajo del resto del montaje. NOTA: Las demás ilustraciones de las instrucciones se muestran con la placa de vidrio montada. El resto de la instalación es la misma, aunque se ha quitado la placa de vidrio.
8. Ajuste los clips de bloqueo para que la distancia al metal sea 10 mm mayor que el grosor de las placas del techo.
9. (Opcional) Si la caja electrónica obstruye la dirección deseada de extracción, se puede mover cambiando los paneles traseros, como se muestra en la ilustración.
10. Vuelve a montar el motor en la campana extractora, con la salida de extracción orientada en la dirección deseada.
11. Ajusta los clips de bloqueo de manera que la distancia al metal sea 10 mm mayor que el grosor de las placas de techo.
12. Desliza suavemente la campana extractora hacia arriba en el agujero de montaje en el techo, de modo que los clips de bloqueo descansen sobre los rieles.
13. Aprieta los clips de bloqueo para asegurar la campana extractora en el agujero de montaje en el techo.
14. Desmonta el panel trasero, como se muestra en la ilustración, para acceder al motor de la campana extractora.
15. Fija el conducto de extracción y conecta la campana extractora a la red eléctrica.
16. Vuelve a montar el panel trasero en la campana extractora, como se muestra en la ilustración.
17. Instala los filtros en la campana extractora. (Si es necesario, vuelve a montar la placa de vidrio siguiendo los pasos del 4 al 7 en orden inverso) y cierra la placa de vidrio. El montaje ahora está completo.

EN - INSTALLATION

1. Cut a suitable hole in the ceiling where the hood will be installed, according to the measurements in the illustration.
2. Remove the protective film from the included rails and mount the rails on the edges as shown in the illustration.
3. Open the hood's door by releasing the two locks and remove the filters.

If you are installing the hood alone, it may be necessary to temporarily remove the glass panel. If you are two or more people installing it, there is no need to remove the glass panel, so proceed to step 8.

4. Remove the cover on the back of the glass panel.
5. Disconnect the plugs for the lights to free the wire.
6. Release the glass panel by removing the locking rings and shock absorbers.
7. Carefully remove the glass panel and place it in a safe location for the rest of the installation. Note: The other illustrations in the manual show the glass panel installed. The rest of the installation is the same even if the glass panel is removed.
8. The motor can be rotated so that the exhaust points in the desired direction. Remove the motor as shown in the illustration and rotate it.
9. (Optional) If the electronics box is obstructing the desired direction for the exhaust, it can be moved by swapping the back shields as shown in the illustration.
10. Reinstall the motor on the hood with the exhaust facing the desired direction.
11. Adjust the locking clips so that the distance to the metal is 10mm greater than the thickness of the ceiling panels.
12. Gently push the hood up into the mounting hole in the ceiling so that the locking clips rest on the rails.
13. Tighten the locking clips to securely mount the hood in the mounting hole in the ceiling.
14. Remove the back shield as shown in the illustration to access the motor on the hood.
15. Attach the exhaust pipe and connect the hood to the power supply.
16. Reattach the back shield to the hood as shown in the illustration.
17. Install the filters in the hood. (If necessary, reattach the glass panel by following steps 4-7 in reverse order) and close the glass panel. The installation is now complete.

DK - EINSTALLATION SE - EINSTALLATION NO - STRØMTILKOBLING FI - SÄHKÖKYTKENÄT ES - INSTALACIÖN ELÉCTRICA
 EN - ELECTRIC INSTALLATIONE

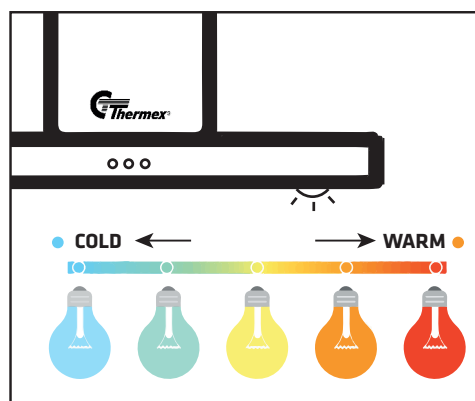


DK - KELVIN-JUSTERING OG THERMEX VOICELINK® SE - KELVIN-JUSTERING OCH THERMEX VOICELINK®
 NO - KELVIN-JUSTERING OG THERMEX VOICELINK® FI - KELVIN-SÄÄTÖ JA THERMEX VOICELINK®
 ES - AJUSTE KELVIN Y THERMEX VOICELINK® EN - KELVIN-AJUSTMENT AND THERMEX VOICELINK®

Thermex Remote App®



Kelvin ajustment
in Remote App



Thermex VoiceLink®
setup in Remote App



Hey Google
control hood via
voice commands



DK - RENGØRING OG VEDLIGEHOLD

Afbryd altid strømmen før rengøring.

- Emhætten skal rengøres jævnlgt for at sikre en optimal drift og lang levetid.
- Fedt og støvresten samles i filteret og kan risikere at antænde ved mangelfuld rengøring.
- Emhætten bør rengøres både udvendigt og indvendigt jævnligt for at undgå fedtpletter på vægge eller andre overflader.

DAGLIG RENGØRING

- For skabsintegrerede, frithængende og væghængte emhætter anbefaler Thermex, at fedtfilteret tørres af med en opvredet klud efter hver madlavning. Det kræver en meget lille indsats hver dag at holde din emhætte ren og effektiv.
- Stålvoverflader rengøres med en fugtig klud med opvaskemiddel, og efterbehandles med 3M Polish.
- Lakerede overflader rengøres med en fugtig klud med sulfo/opvaskemiddel. Brug ALDRIG slibemiddel.

Det anbefales at bruge et specialrensemiddel til brug på glas og krombelagte overflader.

RENS AF FEDTFILTRE

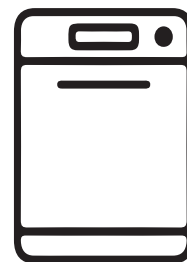
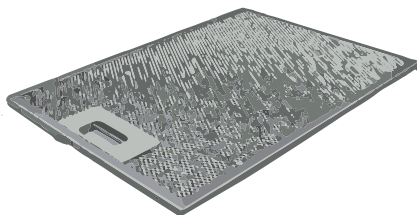
Fedtfiltere skal rengøres efter behov. Thermex anbefaler at filteret som minimum rengøres i følgende intervaller, alt efter hvilket fedtstof der anvendes til stegning:

- Stegemargarine – filteret rengøres hver 3. uge
- Flydende margarine – filteret rengøres hver 2. uge
- Olie – filteret rengøres 1 gang om ugen
- Ved friturestegning – filteret rengøres 2-3 gange om ugen

SÅDAN AFMONTERES OG RENSES FILTERET

- Fjern fedtfilteret ved at trække i filterets låsemekanisme, og derved løsne filteret fra emhætten.
- Læg filteret i blød i varmt sæbevand, og rengør evt. med en blød børste.
- Skyl efter med varmt vand.
- Gentag processen hvis dette er nødvendigt.
- Monter filteret igen.

Filteret kan også vaskes i opvaskemaskinen, vær dog opmærksom på at maskinvask kan resultere i misfarvning af filterne. Misfarvning af filterne påvirker ikke ydeevnen.

**SE - UNDERHÅLL OCH RENGÖRING**

- Bryt alltid strömmen före rengöring.
- Fläktkåpan ska rengöras med jämna mellanrum för att säkerställa optimal drift och lång livslängd.
- Fett och dammrester fastnar i filtret och kan antändas vid felaktigt utförd rengöring.
- Fläktkåpan ska rengöras både utvändigt och invändigt för att undvika fettfläckar på väggar eller andra ytor.

RENGÖRING VARJE DAG

- För fläktkåpor som är inbyggda i skåp, frihängande eller väggmonterade rekommenderar Thermex att fettfiltret torkas av med en urvriden trasa efter varje matlagning. Det krävs mycket liten arbetsinsats varje dag för att hålla fläktkåpan ren och effektiv.
- Rostfria ytor ska rengöras med en fuktig trasa med diskmedel och efterbehandlas med metallpolish.
- Lackerade ytor ska rengöras med en fuktig trasa och diskmedel. Använd aldrig slipmedel.

RENGÖRING AV FETTFILTRE

Fettfiltren ska rengöras efter behov. Thermex rekommenderar att filtret minst rengörs enligt följande intervall, beroende på vilken typ av stekfett som används:

- Stekmargarin – rengör filtret var 3:e vecka
- Flytande margarin – rengör filtret varannan vecka
- Olja – rengör filtret en gång i veckan
- Frityrstekning – rengör filtret 2-3 gånger i veckan

Gör så här för att diska fettfiltren:

- Öppna glasluckan
- Ta bort fettfiltret bakom glasluckan och filtret i botten genom att dra i filtrets låsmekanism och lossa filtret från fläktkåpan.
- Blötlägg filtren i varmt vatten med diskmedel och rengör eventuellt med en mjuk borste.
- Eftersköj med varmt vatten.
- Låt filtren torka på en disktrasa eller liknande.
- Upprepa processen om så behövs.
- Montera filtren igen.
- Filtren kan också diskas i diskmaskinen. Var dock uppmärksam på att maskindisk kan orsaka missfärgning av filtren. Missfärgning av filtren påverkar inte funktionen.

BYTE AV RECIRKULATIONSFILTER

Om recirkulationsfilter används ska dessa inte diskas utan bytas ut vid behov. Thermex rekommenderar byte av recirkulationsfilter minst 2-4 gånger om året.

NO - VEDLIKEHOLD OG RENGJØRING

- Slå alltid av strømmen før rengjøring.
- Viften bør rengjøres jevnlig for å sikre optimal drift og lang levetid.
- Fett og støv samles i filteret, og det er en risiko for at dette kan antennes ved utilstrekkelig rengjøring.
- Viften bør rengjøres jevnlig både utvendig og innvendig for å unngå fettflekker på vegger eller andre overflater.

DAGLIG RENGJØRING

- For vifter i skap, samt fritthengende og veggmonterte vifter, anbefaler Thermex at fettfilteret tørkes med en fuktig klut etter hver matlaging. Det krever en meget liten innsats hver dag å holde viften ren og effektiv.
- Ståloverflater rengjøres med en fuktig klut og oppvaskmiddel, og etterbehandles med 3M Polish.
- Lakkerte overflater rengjøres med en fuktig klut og vaskemiddel/ oppvaskmiddel. Bruk aldri slipemiddel.

RENSING AV FETTILTRE

Fettfiltre skal rengjøres etter behov. Thermex anbefaler at filteret som et minimum rengjøres i følgende intervaller, avhengig av hvilken type fettstoff som er brukt til steking:

- Stekemargarin - filteret bør rengjøres hver 3. uke
- Flytende margarin - filteret bør rengjøres hver 2. uke
- Olje - filteret bør rengjøres 1. gang i uken
- Frityrsteking - filteret bør rengjøres 2-3 ganger i uken

Fettfiltre rengjøres på følgende måte:

- Fjern fettfilteret bak glassplaten og filteret på bunnene, ved å trekke i filternes låsemekanisme for å løsne dem fra viften.
- Legg filterne i varmt såpevann og rengjør dem om nødvendig med en myk børste.
- Skyll deretter med varmt vann.
- Legg filterne til tork på et håndkle eller lignende.
- Gjenta prosessen hvis nødvendig.
- Sett filterne på plass igjen.

Filtrene kan også vaskes i oppvaskmaskin, men vær oppmerksom på at maskinvask kan resultere i missfarging. Missfarging av filterne påvirker ikke yteevnen.

UTSKIFTNING AV RESIRKULERINGSSILTRE

Resirkuleringsfiltre kan ikke vaskes og må skiftes ut etter behov.

Thermex anbefaler at resirkuleringsfiltrene skiftes ut minst 2-4 ganger i året.

FI - HUOLTO JA PUHDISTUS

- Katkaise aina virta puhdistuksen ajaksi.
- Kupu pitää puhdistaa säännöllisesti tehokkaan toiminnan ja pisimmän käyttöiän takaamiseksi.
- Rasvaa ja pölyä kertyy suodattimeen, joka voi syttyä riittämättömän puhdistuksen takia.
- Kupu pitää puhdistaa säännöllisesti sisä- ja ulkopuolelta, jotta vältetään rasvatahrojen muodostuminen sen seiniin ja muihin pintoihin.

PÄIVITTÄINEN PUHDISTUS

- Thermex suosittelee kalusteisiin integroitujen, ripustettujen ja seinään asennettujen kupujen rasvasuodattimen pyyhkimistä kostealla liinalla jokaisen ruuanvalmistuksen jälkeen. Kupusi pysyy puhtaana ja tehokkaana hyvin pienellä päivittäisellä ylläpidolla.
- Metallipinnat puhdistetaan kostealla liinalla ja pesuaineella, ja ne viimeistellään 3M Polish -kiillotusaineella
- Lakatut pinnat puhdistetaan kostealla liinalla ja pesu-/astianpesuaineella. Älä koskaan käytä hankaavia aineita.

RASVASUODATTIMEN PUHDISTUS

Rasvasuodatin puhdistetaan tarvittaessa. Thermex suosittelee, että suodatin puhdistetaan vähintään seuraavien aikavälien jälkeen, riippuen käytetystä paistorasvasta:

- Paistomargariini - suodatin puhdistetaan 3 viikon välein
- Nestemäinen margariini - suodatin puhdistetaan 2 viikon välein
- Öljy - suodatin puhdistetaan kerran viikossa
- Uppopaisto rasvassa - suodatin puhdistetaan 2-3 kertaa viikossa

Rasvasuodatin puhdistetaan seuraavasti:

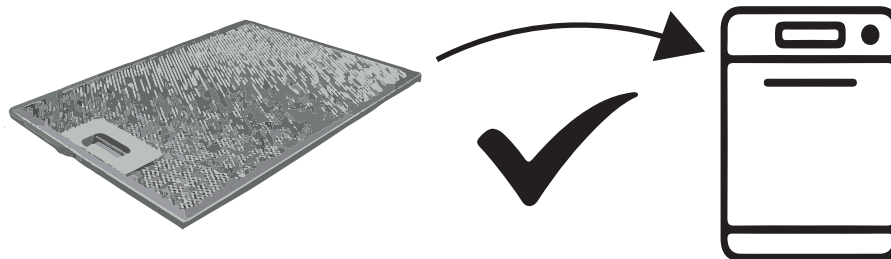
- Irrota rasvasuodatin lasilevyn takapuolelta ja suodatin pohjasta vetämällä suodattimen lukkomekanismia ja poista näin suodatin kuvusta.
- Aseta suodatin lämpimään pesuaineveteen ja puhdistu se tarvittaessa pehmeällä harjalla.
- Huuhtelee lämpimällä vedellä.
- Aseta suodatin kuivumaan pyyhkeen tai vastaavaan päälle.
- Toista pesu tarvittaessa.
- Asenna suodatin takaisin.

Suodattimet voi myös pestä astianpesukoneessa. Huomaa, että konepesu voi aiheuttaa suodattimeen värjäymiä. Mahdolliset suodattimen värjäymät eivät vaikuta sen toimintaan.

KIERRÄTYSSUODATTIMEN VAIHTO

Käytettyä kierrätysuodatinta ei voi pestä, vaan se on vaihdettava tarvittaessa.

Thermex suosittelee, että kierrätysuodatin.



ES - MANTENIMIENTO Y LIMPIEZA

- Siempre desconectar la corriente antes de la limpieza.
- La campana debe ser limpiada con frecuencia para asegurar una función óptima y un tiempo largo de vida.
- Grasa y polvo se juntan en el filtro y puede provocar un incendio si la limpieza es defectuosa.
- La campana siempre debe ser limpiada con frecuencia por fuera y por dentro para evitar manchas de grasa en la pared u otros lugares.

LIMPIEZA DIARIA

- Para campanas integradas en el armario alto, de pared o de isla Thermex recomienda que el filtro de aluminio sea limpiado con un trapo húmedo después de cada cocción. Necesita muy poca labor cada día para asegurar que su campana se mantiene limpia y eficaz.
- Las superficies de acero se limpian con un trapo húmedo con detergente neutro y acabar con 3M Polish.
- Las superficies pintadas se limpian con un trapo húmedo con detergente. NUNCA utilizar un producto abrasivo.

LIMPIEZA DE LOS FILTROS DE ALUMINIO

Los filtros deberán ser limpiados según la necesidad. Thermex recomienda que el filtro como mínimo se limpie en los siguientes intervalos dependiendo de la grasa utilizada:

- Margarina - limpiar el filtro cada 3 semanas
- Margarina líquida - limpiar el filtro cada 2 semanas
- Aceite - limpiar el filtro cada semana
- Cocción de fritura - limpiar el filtro 2-3 veces por semana.

Los filtros antigrasa se limpian de la siguiente manera:

- Abrir el portón de cristal.
- Quitar el filtro antigrasa estirando el mecanismo del cierre del filtro y a continuación liberar el filtro de la campana.
- Meter los filtros en remojo en agua caliente con detergente neutro y limpiar con un cepillo suave.
- Aclarar con agua caliente.
- Dejar los filtros secarse encima de un trapo o similar.
- Repetir el proceso si es necesario.
- Montar los filtros nuevamente.

Los filtros también pueden ser limpiados en el lavavajillas, pero tener en cuenta que la limpieza en el lavavajillas puede provocar un cambio de color del filtro. Este cambio no influye en la capacidad de extracción.

CAMBIO DE LOS FILTROS DE RECIRCULACIÓN

Si se utiliza filtros de recirculación no pueden ser limpiados pero deben ser sustituidos según necesidad. Thermex recomienda que sean sustituidos como mínimo 2-4 veces por año.

EN - MAINTENANCE AND CLEANING

- Always disconnect power before cleaning.
- The hood must be cleaned regularly to ensure optimal operation and long service life.
- Grease and dust debris are collected in the filter and may risk igniting with insufficient cleaning.
- The hood should be cleaned inside and out frequently to avoid grease stains on walls or other surfaces.

DAILY CLEANING

- For cupboard-integrated, free-hanging and wall-mounted hoods, Thermex recommends that the grease filter be wiped with a damp cloth after each cooking session. It requires very little effort every day to keep your cooker hood clean and effective.
- Steel surfaces are cleaned with a damp cloth with detergent and treated with 3M Polish.
- Lacquered surfaces should be cleaned with a damp cloth with detergent/washing-up liquid. Never use abrasives.

CLEANING THE GREASE FILTERS

Grease filters should be cleaned as needed. Thermex recommends as a minimum that the filter is cleaned at the following intervals, depending on the fat used for frying:

- Frying margarine - filter cleaned every 3 weeks
- Liquid margarine - filter cleaned every 2 weeks
- Oil - filter cleaned once per week
- Deep fat frying - filter cleaned 2-3 times per week

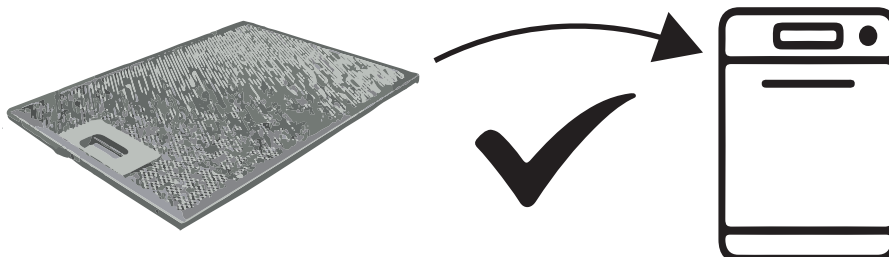
The grease filters are cleaned in the following way:

- Open the glass door
- Remove the grease filter behind the glass plate and the filter in the base by pulling on the filter-locking mechanism to loosen the filter from the hood.
- Place the filters in warm soapy water and clean if necessary with a soft brush.
- Rinse with warm water.
- Leave the filters to dry on a dishcloth or similar.
- Repeat the process if necessary.
- Re-attach the filters..

The filters can also be washed in the dishwasher, although please note that machine washing can result in discolouration of the filters. Discolouration of the filters does not affect performance.

REPLACING THE RECIRCULATION FILTERS

If recirculation filters are used, these cannot be washed, but must be replaced when needed. Thermex recommends that the recirculation filters are replaced at least 2-4 times per year.



DK - BETJENING

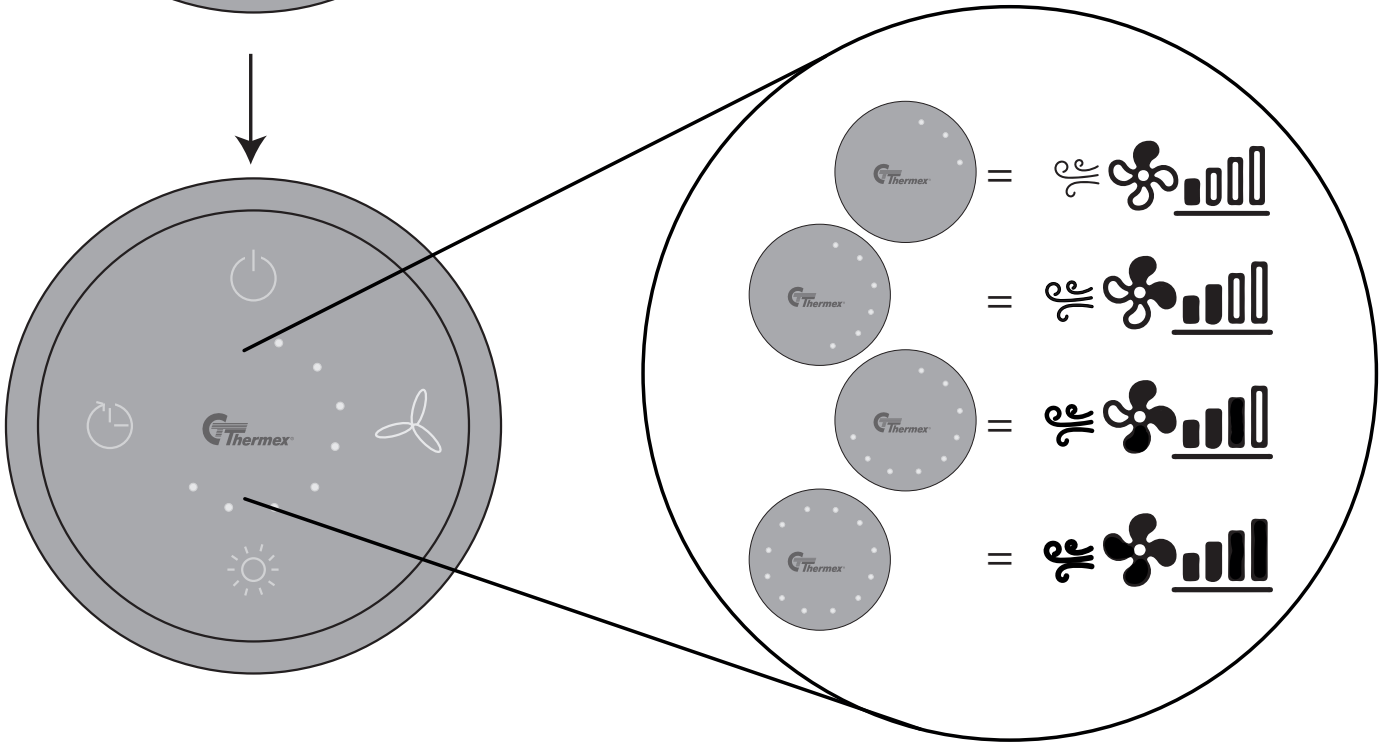
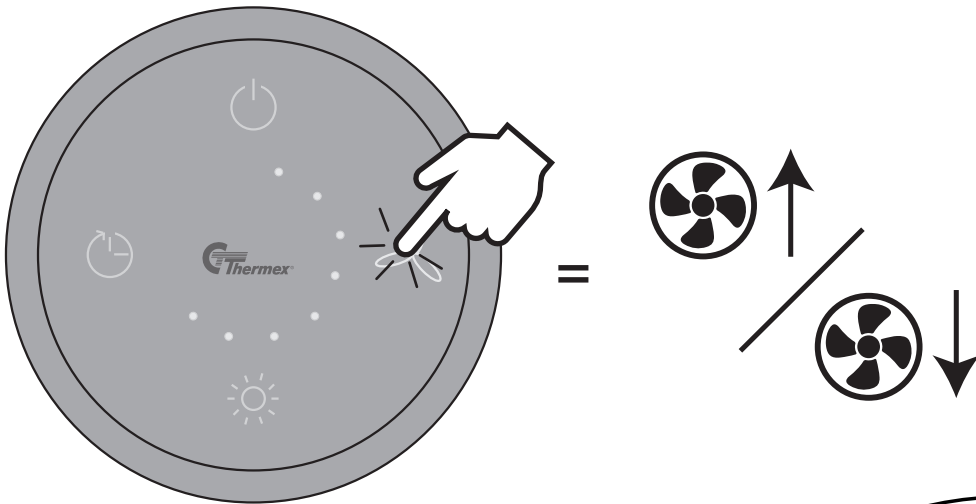
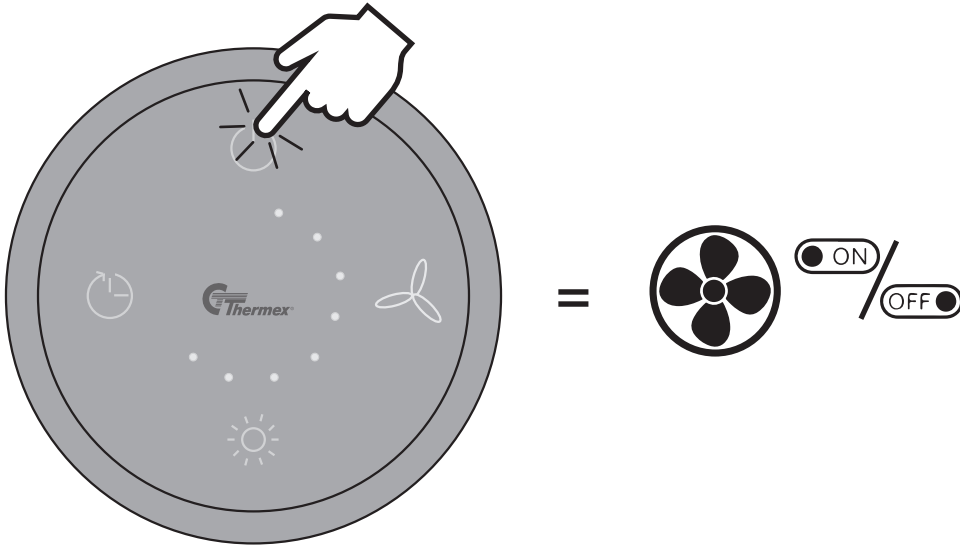
SE - ANVÄNDNING

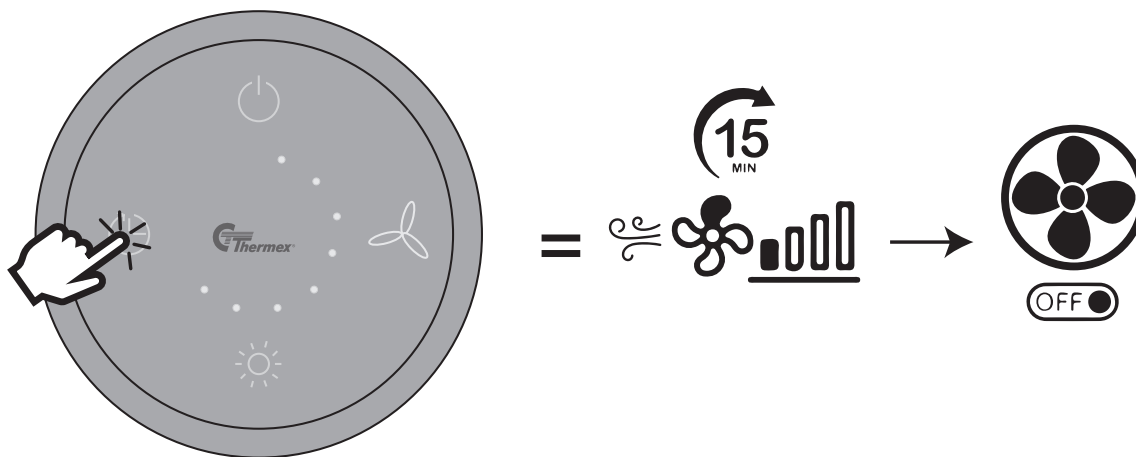
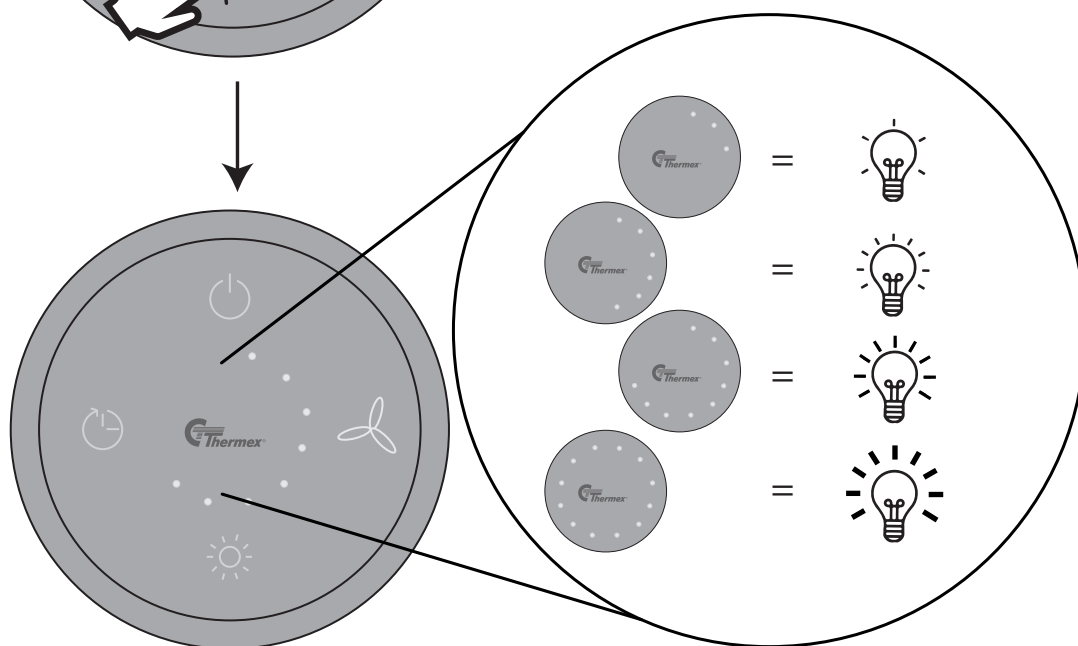
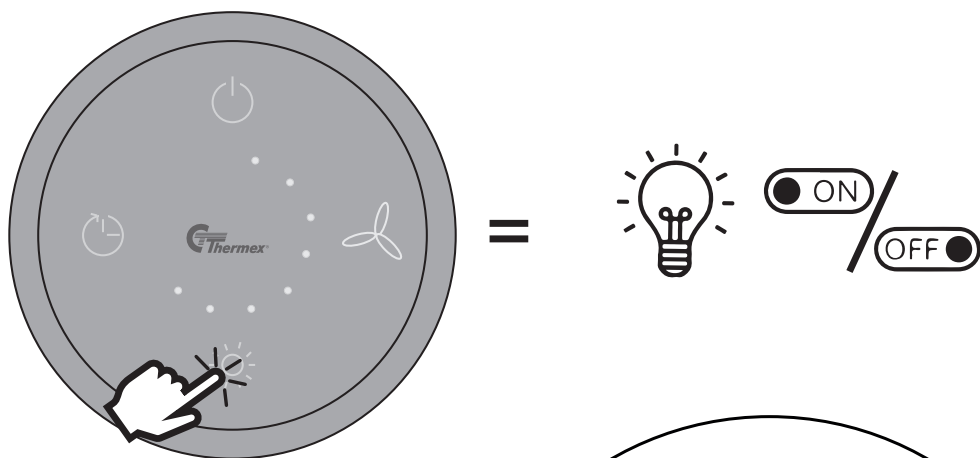
NO - BETJENING

FI - KÄYTTÖ

ES - OPERACIÓN

EN - REMOTE CONTROL





DK - SERVICE

Før du melder service på dit Thermex produkt, er det vigtigt at, du har læst monterings- og/eller brugervejledningen grundigt igennem. Det tilsikrer, at Thermex kan yde dig bedst mulige assistance.

Serviceafdelingen hos Thermex kan kontaktes med henblik på:

- Teknisk support til montering og installation af dit produkt.
- Præcisering af funktionaliteter i dit produkt.
- Serviceanmodning under reklamationsretten på dit produkt.

Forsøg altid inden en serviceanmodning under reklamationsretten at afbryde strømforsyningen til produktet i ca. 5 minutter. Tilslut derefter strømmen igen, for at se om problemet er afhjulpeth.

Hvis ikke fejlen er afhjulpeth, så afbryd strømforsyningen til produktet i en time. Hvis produktet stadig ikke fungerer korrekt, og punkterne i fejlfindingsoversigten er gennemgået, kontakt da serviceafdelingen.

BEMÆRK: Ved henvendelser inden for reklamationsretten, vil du blive bedt om dokumentation for dit køb i form af en købskvittering. Gem derfor altid din købskvittering.

Inden henvendelse vedrørende serviceanmodninger indenfor reklamationsretten er det vigtigt at have alle de nødvendige oplysninger parat:

- Oplysninger og dokumentation for køb - købskvittering
- Fejlbeskrivelse
- Model

Serviceanmodninger under reklamationsretten kan ske ved at udfylde serviceformularen på www.thermex.dk/service, hvor også servicebetingelserne kan læses.

Henvendelser vedrørende teknisk support eller præcisering af funktionaliteter kan ske ved at sende en forespørgsel til service@thermex.dk eller på tlf. +45 9892 6233.

FEJLOVERSIGT

PROBLEM	MULIG ÅRSAG	LØSNING
Emhætten fungerer ikke	Der er ikke strøk til emhætten	Kontroller eltilslutningen og sikringer. Afbryd strømmen til emhætten i 5 minutter, og tilslut herefter strømmen igen, for at se om problemet er afhjulpeth.
	Emhætten har ingen eltilslutning	Kontroller at emhætten er korrekt tilsluttet til elnettet, og følg installationsvejledningen for tilslutning til elnettet.
Emhættens sugkapacitet er ikke tilstrækkelig	Spjældet åbner ikke	Kontroller om der ligger noget på spjældet. Kontroller herunder om spændebåndet, eller aftræksslangen forhindrer at spjældet åbner og lukker som det skal.
	Bøjeth eller blokereth slange/kanal.	Kontroller at aftræksslangen er udstrækt og uden folder eller buk. Kanalen må ikke være blokereth, og skal være fri hele vejen ud.
	Filtrene er beskidte.	Kontroller filtrene, og rengør om nødvendigt jf. anvisningerne.

SE - SERVICE

Innan du felanmäler din köksfläkt är det viktigt att du har läst igenom monterings- och/eller bruksanvisningen noggrant. Detta säkerställer att Thermex kan ge dig bästa möjliga support.

Supportavdelningen på Thermex kan kontaktas för att få hjälp med följande:

- Teknisk support vid montering och installation av din köksfläkt.
- Förklaring av funktioner på din köksfläkt.
- Serviceanmodan under reklamationsrätten på din köksfläkt.

Försök alltid innan serviceanmodan under reklamationsrätten på din köksfläkt att bryta strömmen fram till fläkten i ca 5 minuter. Slå därefter på strömmen igen för att se om felet blivit avhjälpt.

Om felet inte blivit avhjälpt, bryt strömmen fram till fläkten i en timma. Om köksfläkten fortfarande inte fungerar som den skall efter att strömmen har varit bruten i en timma, och punkterna i felsökningsöversikten har genomgåts, kontakta då supportavdelningen.

OBS: Vid reklamationer inom reklamationsrätten kommer du bli ombedd att visa dokumentation i form av kvitto på ditt inköp av fläkten. Spara därför alltid kvittot.

Innan serviceanmälan inom reklamationsrätten är det viktigt att ha alla upplysningar till hands:

- Felbeskrivning
- Modell
- Upplysningar om inköpsställe och datum för köpet
- namn, adress, telefonnummer och eventuella. e-postadress

Serviceanmälan inom reklamationsrätten görs via Thermex hemsida, www.thermex.se, genom att klicka på knappen "Service".

Frågor avseende produkter eller service kan göras hos Thermex supportavdelning, info@thermex.se eller tel: 031-340 82 00.

FELSÖKNINGSÖVERSIKT

PROBLEM	MÖJLIG ORSAK	LÖSNING
Köksfläkten fungerar inte överhuvudtaget	Det finns ingen ström.	Kontrollera elanslutning och säkringar. Bryt strömmen till fläkten i 5 minuter och slå på den igen för att se om felet blivit avhjälpt.
	Fläkten har ingen elanslutning	Kontrollera att fläkten är rätt inkopplad. Bryt strömmen till fläkten i 5 minuter och slå på den igen för att se om felet blivit avhjälpt.
Fläktens sugförmåga är inte tillräcklig	Kallrasskyddet öppnar inte	Kontrollera om det ligger något på kallrasskyddet eller om slangatsens spännband är för hårt draget så att spjället inte öppnar.
	Böjeth eller blockereth kanal (Slang)	Kontrollera att slangatsen är helt utsträckt och inte böjeth samt att kanalen inte är blockereth någonstans på vägen ut. Åtgärda vid behov.
	Filtrena är smutsiga och igentäppta.	Kontrollera fettfilter och rengör enligt anvisningar om nödvändigt.

NO - SERVICE

FI - HUOLTO

Før du melder inn service på ditt Thermex produkt, er det viktig å lese mon-Ennen kuin otat yhteyttä huoltoon Thermex-kupuusi liittyvässä asiassa, on terings og/eller brukerveiledningen nøye. Dette for å sikre at vi kan ytetärkeää, että luet asennus- ja käyttöohjeet huolellisesti. Näin varmistetaan, mest mulig assistanse. että Thermex voi auttaa sinua parhaalla mahdollisella tavalla.

Serviceavdelingen hos Thermex kan kontaktes med henblikk på:

- Teknisk support og installasjon av ditt produkt
- Veiledning av funksjoner i ditt produkt
- Serviceforespørsler i henhold til reklamasjonsretten for ditt produkt

Thermexin asiakaspalveluun voi ottaa yhteyttä seuraaviin asioihin liittyen:

- Tekninen tuki kupusi hoitoon ja asennukseen.
- Kupusi toimintojen selventäminen.
- Kupusi takuuhuoltopyynnöt.

Før du sender en servicehenvendelse, forsøk å bryte strømtilførselen tilAina ennen yhteydenottoa takuuhuoltoon kokeile katkaista virta kuvustasi produktet i 5 minutter, koble så strømtilførselen til igjen, å se om dettenoin 5 minuutiksi. Kytke sitten virta uudelleen, ja tutki korjaantuiko ongelma. kan ha avhjulpet problemet.

Jos vika ei korjaannu, irrota kuvun pistoke tunnin ajaksi. Jos kupu ei edelleen-

Dersom problemet ikke er løst, forsøk så å bryte strømmen på produktet ikään toimi oikein tunnin sähkökatkon jälkeen, ja vianetsintäkaaviot on käyty en time. Hvis produktet fortsatt ikke fungerer, og punktene i feilsøkning-läpi, ota yhteyttä huoltoon.

skapittelet er gjennomgått, ta så kontakt med vår serviceavdeling.

MERK: Ved henvendelse innenfor reklamasjonsretten, vil du bli bedt om åHUOMAA: Takuuseen liittyvässä asioissa sinua pyydetään todistamaan osdokumentere kjøpet i form av en kjøpskvittering. Ta derfor godt vare på dintoksesi esittämällä ostokuitti. Pidä tästä syystä ostokuitti aina tallessa. kjøpskvittering.

Før du sender en henvendelse vedrørende service innenfor reklamasjons-Ennen takuuhuoltoon toimittamista on tärkeää, että kaikki tarvittavat tiedot retten er det viktig å ha alle nødvendige opplysninger tilgjengelig: ovat käytettävissä:

- Feilbeskrivelse
- Model
- Opplysninger om kjøpet (kvittering)
- Navn , adresse, telefonnummer og evt. e-post adresse
- Vian kuvaus
- Malli
- Kuvun tyyppi- ja sarjanumerot (annettu tyyppikilvessä)
- Ostotiedot.

Service forespørsler under reklamasjonsretten kan skje ved å fylle ut ser-Takuukorjauspyynnöt voidaan tehdä täyttämällä takuulomake osoitteessa viceformularet på www.thermex.no/service hvor du også kan lese ser-www.thermex.dk/service, jossa myös huoltoehdot ovat luettavissa. vicebetingelsene.

Tekniseen tukeen liittyvät kysymykset ja toimintojen tarkennuspyynnöt

Henvendelser vedrørende teknisk support kan sendes på e-post til info@thermex.no voidaan tehdä lähettämällä viesti osoitteeseen service@thermex.dk tai puhelimitse +45 9892 6233.

PROBLEMLØSNING

VIANMÄÄRITYSTIETOJA

PROBLEM	MULIG ÅRSAK	LØSNING
Viften virker ikke.	Strømmen er frakoblet.	Kontroller strømforsyningen til viften. Koble strømmen fra i ca. 5 min, og slå den på igjen for å kontrollere om feilen fortsatt er vedvarende.
	Viften er ikke koblet til strømforsyningen	Kontroller at viften er koblet til strømforsyningen. Koble strømmen fra i ca. 5 min, og slå den på igjen for å kontrollere om feilen fortsatt er vedvarende.
Viftens aftrekk er ikke tilstrekkelig	Kontraspjeldet er blokkert.	Sjekk om gjenstander har falt ned på toppen av kontraspjeldet eller om klemmen rundt kontraspjeldet er strammet så hardt at spjeldet ikke kan åpne. Løsne klemmen eller fjern objektet, hvis kontraspjeldet er blokkert.
	Aftrekket er klemt eller blokkert.	Kontroller at aftrekket ikke er klemt eller blokkert. Forbedre om nødvendig.
	Filtrene er skitne og tett.	Sjekk om filtrene er rene, og rengjør om nødvendig. Se avsnittet om rengjøring og vedlikehold i denne vejledning.

ONGELMA	MAHDOLLINEN SYY	RATKAISU
Kupu ei toimi	Ei sähköä	Tarkista kuvun sähkön saanti. Katkaise virta n. 5 minuutiksi ja kytke se uudelleen, jotta nähdään onko vika edelleen olemassa.
	Kupua ei ole liitetty sähköverkkoon	Tarkista, että kupu on liitetty sähköverkkoon. Katkaise virta n. 5 minuutiksi ja kytke se uudelleen, jotta nähdään onko vika edelleen olemassa.
Kuvun imuteho ei ole riittävä	Vastapelti on tukkiutunut	Tarkista, onko vastapellin päälle pudonnut esineitä tai onko vastapellin liitäntäpuristimet kiristetty niin tiukalle, ettei pelti voi avautua. Irrota juuttuminen tai poista este, jos vastapelti on tukkiutunut.
	Poisto on puristuksessa tai tukossa.	Tarkista, että poisto ei ole puristuksessa tai tukossa. Korjaa tarvittaessa.
	Suodatin on likainen ja tukossa.	Tarkista, että suodatin on puhdas ja puhdista tarvittaessa, ks. tämän oppaan puhdistukseen ja huoltoon liittyvä kappale.

ES - SERVICIO

Antes de pedir SAT para su campana Thermex es importante que Ud. haya leído cuidadosamente el manual de montaje y/o el manual de uso. Así aseguramos que Ud. reciba la mejor asistencia.

Ud. puede contactar con Thermex para:

- Soporte técnico para el montaje e instalación de su campana.
- Precisión de las funciones de su campana.
- Solicitud de SAT durante el periodo de garantía.

Antes de solicitar SAT siempre desconectar la corriente de la campana aprox. 5 minutos y volver a conectar. Comprobar si el problema ha quedado resuelto.

Si el problema persiste desconectar la corriente de la campana 1 hora. Si la campana todavía no funciona correctamente después de haber estado des-conectada 1 hora y después de haber repasado los puntos en el resumen de los errores, contactar con Thermex.

NOTA: Si su problema está dentro del periodo de garantía es importante tener todas las informaciones preparadas.

- Descripción de la avería
- Modelo
- El número y tipo de la campana (ver placa identificativa)
- Información sobre la compra (factura)

La solicitud de servicio tiene que efectuarse por la pagina web. www.thermex.es.

Aquí también puede leer las condiciones de servicio.

Si tiene consultas sobre soporte técnico o precisión de las funciones mandar un email a servicio@thermex.es o llamar al TELEFONO 93.637.30.03.

RESUMEN BÚSQUEDA DE ERRORES

PROBLEMA	POSIBLE CAUSA	SOLUCIÓN
La campana no funciona	No tiene corriente	Comprobar si llega corriente a la campana. Desconectar la corriente aprox.5 minutos y volver a conectar para comprobar si el problema persiste.
	La campana no está conectada a la corriente	Controlar que la campana esté conectada a la corriente. Desconectar la corriente aprox. 5 minutos y volver a conectar para comprobar si el problema persiste

EN - SERVICE

Before reporting service on your Thermex range hood, it is important that you read the installation and/or user instructions carefully. It ensures that Thermex can provide you the best possible assistance.

Service department at Thermex can be contacted in preparation to:

- Technical support for installation and installation of your range hood.
- Clarification of functionalities in your hood.
- Service Request during the warranty on your hood .

Before a service request during the warranty always try to disconnect the power to the hood for about 5 min. Then plug the power back on to see if the problem is corrected.

If the problem is not corrected, disconnect the power supply to the hood for one hour. If the hood is still not functioning properly, and the troubleshooting charts are reviewed, contact the service department.

NOTE: For inquiries within the warranty, you will be asked for proof of your purchase in the form of a sales receipt. Therefore, always store your sales receipt

Before the request for service within the warranty, it is important to have all the necessary information ready:


- Error Description
- Model
- The type and serial number of the hood (on the chassis plate)
- Information of purchase

MILJØHENSYN

EMBALLAGE

Emballagen skal bortskaffes i overensstemmelse med gældende regler for affaldshåndtering.

SKROTNING AF PRODUKTET


Symbolet  på produktet eller den ledsagende dokumentation angiver, at dette produkt ikke må bortskaffes som husholdningsaffald, men skal afleveres på nærmeste opsamlingscenter for genbrug af elektronisk udstyr.

MILJØHENSYN

EMBALLASJE

Emballasje skal håndteres i overensstemmelse med gjeldene regler for avfallshåndtering

AVFALLSHÅNTERING


Symbolet  på produktet eller den medfølgende dokumentasjon angir, at dette produktet ikke må innleveres som husholdningsavfall, Men skal avleveres til nærmeste oppsamlingssted for gjenbruk av elektrisk og elektronisk utstyr.

MILJÖHÄNSYN

EMBALLAGE

Emballaget skall slängas enligt gällande regler för avfallshantering.

SKROTNING AV PRODUKTEN


Symbolen  på produktens typskylt eller medföljande dokumentation anger att denna produkt inte får slängas som hushållsavfall, utan skall lämnas på närmaste återvinningscentral som tar emot uttjänade hushållsmaskiner.

YMPÄRISTÖNÄKÖKOHDAT

PAKKAUS

Pakkaus pitää hävittää paikallisten jätehuoltomääräysten mukaisesti.

KUVUN HÄVITTÄMINEN

Tuotteessa  ja siihen liittyvissä ohjeissa ilmoitettu merkintä tarkoittaa, ettei tätä tuotetta voida hävittää kotitalousjätteenä, vaan se pitää toimittaa lähimpään keräyspisteeseen kierrätettäväksi sähkö- ja elektroniikkajätteenä.

MEDIO AMBIENTE

EMBALAJE

Deshacerse del embalaje según la normativa.

ELIMINACION DEL PRODUCTO


El símbolo  del producto o la documentación adjunta indican que este producto no puede ser dejado como chatarra doméstica pero tiene que ser entregado en un centro de recogida de equipos eléctricos

ENVIRONMENTAL CONSIDERATIONS

PACKAGING

The packaging must be disposed of in accordance with local regulations on waste management.

SCRAPPING OF THE PRODUCT

The symbol  on the product or accompanying documentation indicates that this product may not be disposed of as household waste but must be delivered to the nearest collection center for the recycling of electrical and electronic equipment.

MILIEUOVERWEGINGEN

VERPAKKING

De verpakking moet worden afgevoerd in overeenstemming met de lokale voorschriften voor afvalbeheer.

AFDANKEN VAN HET PRODUCT

Het symbool  op het product of de begeleidende documentatie geeft aan dat dit product niet als huishoudelijk afval mag worden weggegooid, maar moet worden ingeleverd bij het dichtstbijzijnde inzamelcentrum voor de recycling van elektrische en elektronische apparatuur.

**THERMEX SCANDINAVIA A/S**

Farøvej 30 ■ 9800 Hjørring ■ Danmark
Tlf. +45 98 92 62 33
www.thermex.dk
service@thermex.dk

THERMEX SCANDINAVIA AS

Tel. +47 22 21 90 20
www.thermex.no
service@thermex.no

THERMEX SCANDINAVIA AB

Tel. 031 340 82 00
www.thermex.se
info@thermex.se

THERMEX SCANDINAVIA S.L.U.

Noi del Sucre 42 ■ 08840 Viladecans ■ España
Tel. +34 936 373 003
www.thermex.es
info@thermex.es

THERMEX SCANDINAVIA A/S

Puhelin +358 942 454 000
www.thermex.fi
info@thermex.fi

